

前 言

阜新蒙古族自治县宝林加油站成立于 2005 年 05 月 10 日,位于阜新县沙拉镇朝代村,企业类型为个人独资企业,投资人为张亮。现有员工 3 人,其中安全管理人员 1 名,加油员 2 名,主要经营汽油、柴油。

加油站设置卸油油气回收系统及加油油气回收系统。液位检测装置及高液位报警系统、浮止阀防溢流,双层罐及双层管路渗漏检测及报警装置。

该加油站现设有 4 台双枪单品自吸式加油机, SF 双层储油罐 3 座,其中 2 座 15m³ 柴油储罐, 1 座 15m³ 汽油储罐(该罐为隔仓罐,分为 2 个仓),加油站油罐总容积为 30m³ (柴油罐折半计入)。根据《汽车加油加气加氢站技术标准》第 3.0.9 条, $V \leq 90\text{m}^3$, 汽油罐单罐容积 $\leq 30\text{m}^3$, 柴油罐单罐容积 $\leq 50\text{m}^3$, 该站为三级加油站。

根据《危险化学品经营许可证管理办法》(国家安全生产监督管理总局令[2015]第 79 号修订),经营许可证有效期为 3 年。有效期满后,经营单位继续从事危险化学品经营活动的,应当在经营许可证有效期满前 3 个月内向所发证机关提出经营许可证的延期申请,经审查合格后换领新证。

该站危险化学品经营许可证有效期为 2020 年 04 月 25 日至 2023 年 04 月 24 日(该站向应急管理部门申请了危化证延期,并得到批复,许可证编号为“辽阜应经[2020]000128 号),为此,阜新蒙古族自治县宝林加油站与辽宁中咨华宇环保技术有限公司就经营危险化学品的安全评价项目签订技术服务合同,辽宁中咨华宇环保技术有限公司依据《汽车加油加气加氢站技术标准》(GB50156-2021)等相关的法律、法规、规范及标准,对其危险化学品的经营条件进行安全评价,并编制完成本安全评价报告。

在安全评价报告编制过程中,得到了阜新蒙古族自治县宝林加油站有关人员的大力支持,在此表示感谢!

目 录

1. 总论	1
1.1 评价目的	1
1.2 评价依据	1
1.3 评价范围及工作内容	6
1.4 评价程序	7
2. 被评价单位基本情况	8
2.1 基本经营条件	8
2.2 加油站周边情况及总平面布置	8
2.3 自然条件	13
2.4 人员设置	15
2.5 加油站主要功能与工艺流程	15
2.6 主要设备、设施	17
2.7 主要建（构）筑物	18
2.8 配套辅助工程	18
3. 危险、有害因素分析	22
3.1 物质的危险性分析	22
3.2 工艺过程中的危险、有害因素分析	26
3.3 重点监管危险化学品辨识	31
3.4 加油站内爆炸危险区域的等级范围划分	32
3.5 危险化学品重大危险源辨识	34
3.6 危险、有害因素分析小结	36
4. 评价单元的划分和评价方法的选择	37
4.1 评价单元的划分	37

4.2 评价方法的选择.....	37
5. 加油站安全检查表	38
5.1 基本条件	38
5.2 安全管理	38
5.3 总图布置、暖通、建筑、绿化、消防设施及给排水.....	39
5.4 工艺及设施	43
5.5 电气装置	51
5.6 检查结论汇总表.....	54
5.7 消防器材配置符合性检查.....	54
6. 安全对策措施	55
6.1 存在问题及对策措施	55
6.2 建议	55
7. 结论	57
7.1 危险、有害因素辨识结果.....	57
7.2 定性、定量评价结果.....	57
7.3 评价结论	57
附件	59

1. 总论

阜新蒙古族自治县宝林加油站位于辽宁省阜新县沙拉镇朝代村，企业类型为个人独资企业，共有员工 3 人，主要从事车用汽油、柴油的零售业务。根据《危险化学品目录（2022 年调整版）》（应急管理部等十部委公告 2022 年第 8 号），汽油、柴油属于危险化学品。因此，阜新蒙古族自治县宝林加油站属于危险化学品经营单位。

根据《中华人民共和国安全生产法》、《危险化学品安全管理条例》、《危险化学品经营许可证管理办法》的规定，国家对经营汽油、柴油加油站的企业颁发经营许可证，申请经营许可证的单位应对其经营条件进行安全评价，并向市级应急管理部门提交安全评价报告，经市级应急管理局审批并颁发《危险化学品经营许可证》，未取得经营许可证的加油站企业不得经营销售汽油、柴油。经营许可证有效期为 3 年，有效期满后，经营单位继续从事汽油经营活动的，应当在经营许可证有效期满前 3 个月内提出换证申请，经审查合格后换领新证。

1.1 评价目的

通过对加油站的安全现状进行安全评价，辨识其存在的危险、有害因素并确定危险程度，提出合理可行的安全对策措施与建议，预防事故发生，降低事故损失；为企业换发危险化学品经营许可证提供依据。

1.2 评价依据

1.2.1 法律、法规及规范性文件

(1) 《中华人民共和国安全生产法》（中华人民共和国主席令 [2021] 第 88 号）；

(2) 《中华人民共和国劳动法》（中华人民共和国主席令[1994]第 28 号，根据中华人民共和国主席令[2009]第 18 号、[2018]第 24 号修正）；

(3) 《中华人民共和国消防法》（中华人民共和国主席令[2008]第 6 号，依据中华人民共和国主席令[2021]第 81 号修正）；

(4) 《中华人民共和国职业病防治法》（中华人民共和国主席令[2001]第 60 号，依据中华人民共和国主席令[2012]第 52 号、[2016]第 48 号、[2017]第 81 号、[2018]第 24 号修正）；

(5) 《生产安全事故应急条例》（国务院令[2019]第 708 号）；

(6) 《危险化学品安全管理条例》（国务院令[2011]第 591 号，根据国务院令[2013]第 645 号修订）；

(7) 《危险化学品经营许可证管理办法》（国家安全生产监督管理总局令[2012]第 55 号，国家安全生产监督管理总局令[2015]第 79 号修订，应急管理部公告[2019]11 号）；

(8) 《危险化学品目录（2022 年调整版）》（应急管理部等十部委公告 2022 年第 8 号）；

(9) 《危险化学品经营单位安全评价导则（试行）》（安监管管二字[2003] 38 号）；

(10) 《国家安全监管总局关于公布首批重点监管的危险化学品名录的通知》（安监总管三[2011]95 号）；

(11) 《国家安全监管总局办公厅关于印发首批重点监管的危险化学品安全措施和应急处置原则的通知》（安监总厅管三[2011]142 号）；

(12) 《生产安全事故应急预案管理办法》（国家安全生产监督管理总局令[2016]第 88 号，根据 2019 年 7 月 11 日应急管理部令第 2 号修正）；

(13) 《国家安全监管总局办公厅关于进一步加强加油站安全生产工作的通知》（安监总厅管三[2016]8 号）；

- (14) 《国家安全监管总局办公厅关于修改用人单位劳动防护用品管理规范的通知》（安监总厅安健[2018]3号）；
- (15) 《企业安全生产费用提取和使用管理办法》（财资[2022]136号）；
- (16) 《辽宁省安全生产条例》（辽宁省人民代表大会常务委员会公告[2017]第64号，2022年修正）；
- (17) 《辽宁省企业安全生产主体责任规定》（辽宁省人民政府令[2011]第264号，辽宁省人民政府令[2021]第341号修订）；
- (18) 《辽宁省雷电灾害防御管理规定》（辽宁省人民政府令[2005]第180号，2018年修正）；
- (19) 《转发国家安全监管总局关于进一步加强加油站安全生产工作的通知》（辽安监管三〔2016〕5号）；
- (20) 《辽宁省生产安全事故应急预案管理办法实施细则》（辽安监应急[2017]5号）；
- (21) 《关于做好危险化学品经营许可证颁发管理有关工作的通知》（辽安监管三[2012]144号）。

1.2.2 主要标准和规范

- (1) 《安全评价通则》（AQ8001-2007）；
- (2) 《汽车加油加气加氢站技术标准》（GB50156-2021）；
- (3) 《加油站作业安全规范》（AQ3010-2022）；
- (4) 《建筑防火通用规范》（GB55037-2022）；
- (5) 《消防设施通用规范》（GB55036-2022）；
- (6) 《建筑设计防火规范(2018年版)》（GB50016-2014）；
- (7) 《建筑灭火器配置设计规范》（GB50140-2005）；

- (8) 《建筑灭火器配置验收及检查规范》（GB50444-2008）；
- (9) 《建筑物防雷设计规范》（GB50057-2010）；
- (10) 《建筑物防雷工程施工与质量验收规范》（GB50601-2010）；
- (11) 《爆炸危险环境电力装置设计规范》（GB50058-2014）；
- (12) 《危险化学品重大危险源辨识》（GB18218-2018）；
- (13) 《危险货物分类和品名编号》（GB6944-2012）；
- (14) 《危险货物品名表》（GB12268-2012）；
- (15) 《生产设备安全卫生设计总则》（GB5083-1999）；
- (16) 《车用乙醇汽油（E10）》（GB18351-2017）；
- (17) 《建筑照明设计标准》（GB50034-2013）；
- (18) 《液体石油产品静电安全规程》（GB13348-2009）；
- (19) 《低压配电设计规范》（GB50054-2011）；
- (20) 《20kV 及以下变电所设计规范》（GB50053-2013）；
- (21) 《防止静电事故通用导则》（GB12158-2006）；
- (22) 《用电安全导则》（GB/T13869-2017）；
- (23) 《建筑抗震设计规范（2016 年版）》（GB50011-2010）；
- (24) 《职业性接触毒物危害程度分级》（GBZ230-2010）；
- (25) 《钢质管道外腐蚀控制规范》（GB/T21447-2018）；
- (26) 《输送流体用无缝钢管》（GB/T8163-2018）；
- (27) 《工作场所有害因素职业接触限值第 1 部分：化学有害因素》（GBZ2.1-2019）；
- (28) 《给水排水管道工程施工及验收规范》（GB50268-2008）；

- (29) 《消防安全标志设置要求》（GB15630-1995）；
- (30) 《易燃易爆性商品储存养护技术条件》（GB17914-2013）；
- (31) 《安全标志及其使用导则》（GB2894-2008）；
- (32) 《生产经营单位生产安全事故应急预案编写导则》
（GB/T29639-2020）；
- (33) 《生产安全事故应急演练基本规范》（AQ/T9007-2019）；
- (34) 《生产过程危险和有害因素分类与代码》（GB/T13861-2022）；
- (35) 《企业职工伤亡事故分类》（GB6441-1986）；
- (36) 《加油站用埋地钢-玻璃纤维增强塑料双层油罐工程技术规范》
（SH/T3178-2015）；
- (37) 《双层罐渗漏检测系统第1部分：通则》（GB/T 30040.1-2013）；
- (38) 《双层罐渗漏检测系统第2部分：压力和真空系统》
（GB/T30040.2-2013）；
- (39) 《双层罐渗漏检测系统第3部分：储罐的液体媒介系统》
（GB/T30040.3-2013）；
- (40) 《双层罐渗漏检测系统第4部分：应用于防渗漏设施或双层间隙
的液体或蒸气传感器系统》（GB/T30040.4-2013）；
- (41) 《双层罐渗漏检测系统第5部分：储罐液位仪测漏系统》
（GB/T30040.5-2013）；
- (42) 《双层罐渗漏检测系统第6部分：监测井用传感器显示系统》
（GB/T30040.6-2013）；

- (43) 《双层罐渗漏检测系统第7部分：双层间隙、防渗漏衬里及防渗漏外套的一般要求和试验方法》（GB/T30040.7-2013）；
- (44) 《加油加气站视频安防监控系统技术要求》（AQ/T3050-2013）；
- (45) 《油气回收系统防爆技术要求》（GB/T34661-2017）；
- (46) 《油气回收装置通用技术条件》（GB/T35579-2017）；
- (47) 《钢制常压储罐 第1部分：储存对水有污染的易燃和不易燃液体的埋地卧式圆筒形单层和双层储罐》（AQ3020-2008）；
- (48) 《车用乙醇汽油储运安全规范》（AQ3045-2013）；
- (49) 《车用乙醇汽油储运设计规范》（GB/T50610-2010）；
- (50) 《汽车加油加气站消防安全管理》（XF/T3004-2020）。

1.2.3 其他资料

- (1) 技术咨询合同；
- (2) 技术人员现场采集的资料；
- (3) 被评价单位提供的其他资料。

1.3 评价范围及工作内容

本次安全评价范围包括该加油站的总平面布置、工艺设施、公用工程系统和安全管理。

1.4 评价程序

评价工作的主要内容及程序，见图 1-1。

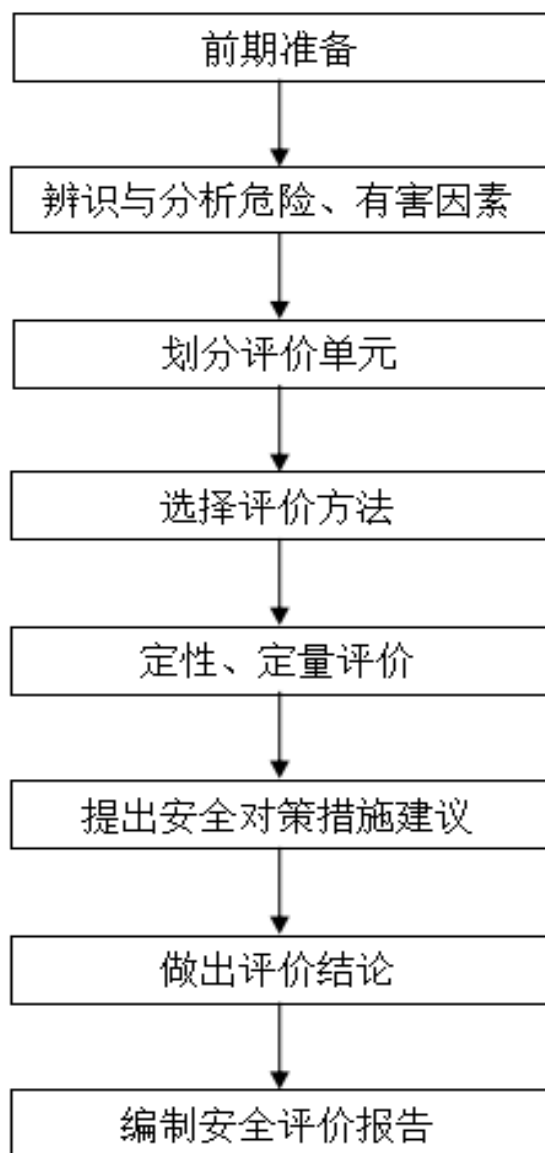


图 1-1 安全评价流程图

2. 被评价单位基本情况

2.1 基本经营条件

阜新蒙古族自治县宝林加油站成立于 2005 年 05 月 10 日，位于阜新县沙拉镇朝代村，企业类型为个人独资企业，投资人为张亮。现有员工 3 人，其中安全管理人员 1 名，加油员 2 名，主要经营汽油、柴油。

该加油站占地面积 1511m²，站房占地面积 71.36m²。站内现设有 4 台双枪单品自吸式加油机（2 台 92#、1 台-35#柴油、1 台 0#柴油）。配置埋地 SF 双层承重储油罐 3 座，其中 1 座 15m³ 汽油储罐（该罐为隔仓罐，分为 2 个仓，储存 92#汽油。卸油口为一个，分仓卸油时操作人员通过液位计观察，手动操作阀门切换入仓），2 座 15m³ 柴油储罐（-35#和 0#），加油站油罐总容积为 30m³（柴油罐折半计入）。根据《汽车加油加气加氢站技术标准》第 3.0.9 条， $V \leq 90\text{m}^3$ ，汽油罐单罐容积 $\leq 30\text{m}^3$ ，柴油罐单罐容积 $\leq 50\text{m}^3$ ，该站为三级加油站。

该加油站均为 SF 双层储罐，配置钢制一体防渗操作井。配套安装储油罐和加油管道渗漏在线监测系统、高液位检测报警系统，设有浮止阀防溢流措施，设置卸油油气回收系统及加油油气回收系统。站内紧急切断系统在站房内设置总急停按钮，可以使自吸泵断电停止付油。

该站自 2020 年 04 月 25 日取得危险化学品经营许可证至今，无新、改、扩建项目，经营情况良好，未发生过生产安全事故。加油站周边环境三年内无变化。

2.2 加油站周边情况及总平面布置

周边情况：该站北侧为树林和架空通讯线，架空通讯线距汽油加油机 41m；西侧为木材堆场（约 500m³）、废弃粮仓（丁类库房）和仓库（丙类），

分别距汽油加油机 25m、69m 和 73m；南侧为架空电力线、私人仓库（丁类库房）和私人住宅（三类保护物），分别距汽油加油机 29m、28m 和 33m；东侧为支路（支路），距柴油加油机 17m。

站内平面布置：该站北、西、南侧设置实体围墙；站房设于站区西侧，与汽油加油机相距 16m，为砖混结构建筑，主要用于加油站办公、经营管理的工作场所。

加油场地布置在站区东部，采用水泥地面，加油机双排布置，双车道宽 6m；加油岛高出地坪 0.2m，宽度为 1.5m，加油岛端部距离罩棚支柱 0.8m，端部设有防撞柱；加油场地上方设有罩棚，高度 5.5m，为非燃烧材料制作。

储罐区为非承重罐区，主要设施包括储罐、通气管、油品卸车点，储罐、通气管和油品卸车点布置在站区北侧，汽油罐、通气管、油品卸车点与站房分别相距 22m、23m 和 19m。储罐埋地而设。通气管公称直径 50mm，高出罐区地坪 4m，管口设阻火器，汽油储罐设机械呼吸阀。

具体布置见图 2-1 所示。

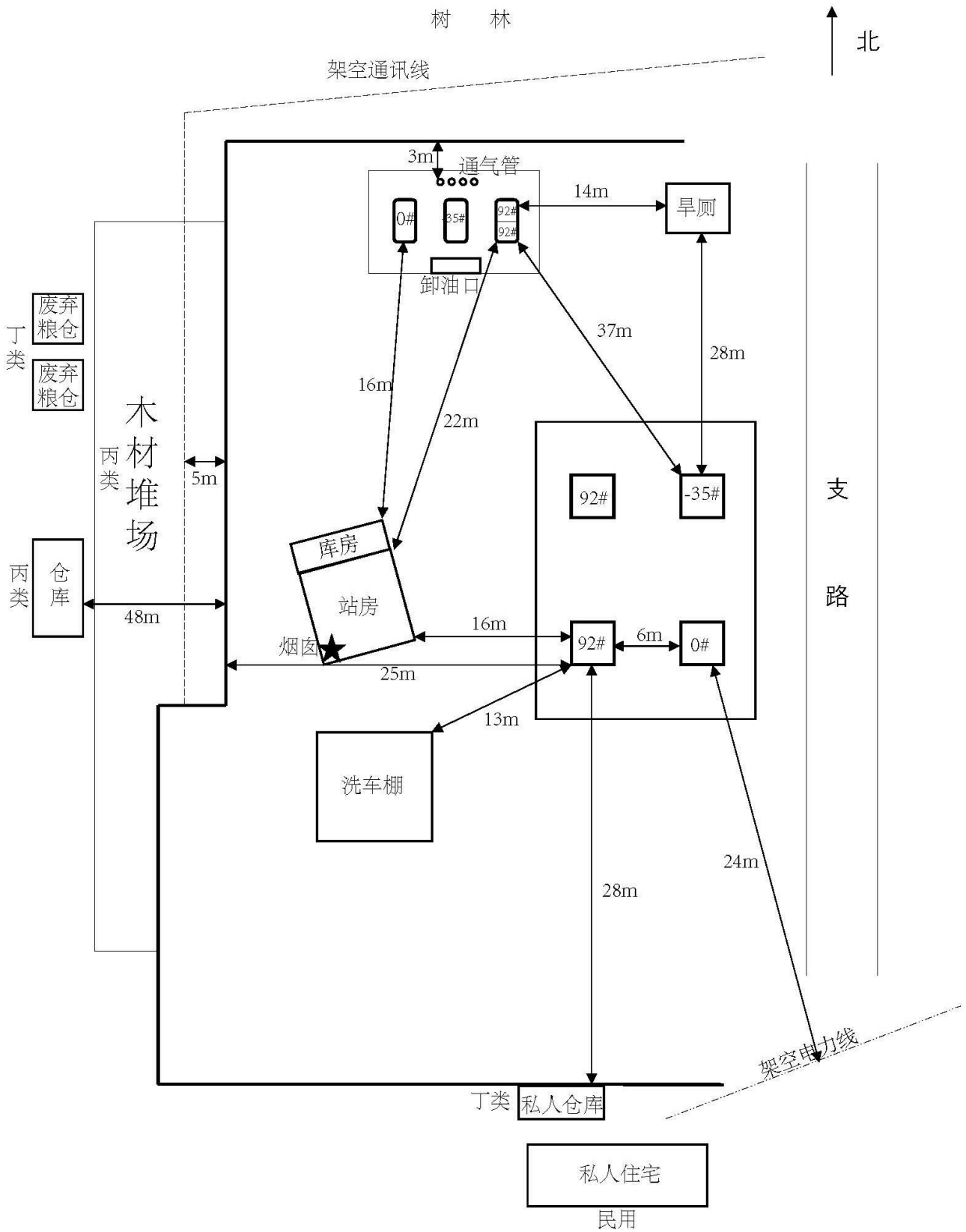


图 2-1 总平面布置示意图

2.2.1 加油站工艺设施与站外建、构筑物防火距离（m）表

表 2-1 加油站的汽油（柴油）工艺设施与站外建构筑物的防火距离符合（m）表
（三级加油站）

设施名称	站外建、构筑物			防火距离		结论
	名称	方位	类别	规范距离（m）	实际距离（m）	
埋地油罐	树林	北	--	--	--	--
	架空通讯线	北	架空通讯线	5（5）	9.5（8）	符合
	架空通讯线	西	架空通讯线	5（5）	31（23）	符合
	木材堆场	西	丙类物品库房	10.5（9）	26（18）	符合
	废弃粮仓	西	丁类物品库房	10.5（9）	68（60）	符合
	仓库	西	丙类物品库房	10.5（9）	78（70）	符合
	架空电力线	南	有绝缘层	5（5）	77（80）	符合
	私人仓库	南	丁类物品库房	10.5（9）	68（70）	符合
	私人住宅	南	三类保护物	7（6）	73（75）	符合
	支路	东	支路	5（3）	32（36）	符合
通气管管口	树林	北	--	--	--	--
	架空通讯线	北	架空通讯线	5（5）	8.3（8）	符合
	架空通讯线	西	架空通讯线	5（5）	27.6（27）	符合
	木材堆场	西	丙类物品库房	10.5（9）	22.6（22）	符合
	废弃粮仓	西	丁类物品库房	10.5（9）	64.6（64）	符合
	仓库	西	丙类物品库房	10.5（9）	74.6（74）	符合
	架空电力线	南	有绝缘层	5（5）	81（81.3）	符合
	私人仓库	南	丁类物品库房	10.5（9）	72（72）	符合
	私人住宅	南	三类保护物	7（6）	77（77）	符合
	支路	东	支路	5（3）	35（35.6）	符合
加油机	树林	北	--	--	--	--
	架空通讯线	北	架空通讯线	5（5）	41（43）	符合
	架空通讯线	西	架空通讯线	5（5）	30（37）	符合
	木材堆场	西	丙类物品库房	10.5（9）	25（32）	符合
	废弃粮仓	西	丁类物品库房	10.5（9）	67（74）	符合
	仓库	西	丙类物品库房	10.5（9）	73（80）	符合
	架空电力线	南	有绝缘层	5（5）	29（24）	符合
	私人仓库	南	丁类物品库房	10.5（9）	28（30）	符合
	私人住宅	南	三类保护物	7（6）	33（35）	符合
	支路	东	支路	5（3）	24（17）	符合

注：括号内为柴油工艺设施与站外建构筑物的防火距离，括号外为汽油工艺设施与站外建构筑物的防火距离。

结论：加油站的汽油设施与站外建构筑物的防火距离符合《汽车加油加气加氢站技术标准》（GB50156-2021）第 4.0.4 条的规定。

2.2.2 加油站内设施之间的防火距离（m）表

表 2-2 加油站内设施之间的防火距离（m）表

序号	相邻建筑物名称	规范要求距离（m）	实际距离（m）	备注	
1	汽油罐	柴油罐	0.5	0.5	符合
		站房	4	22	符合
		洗车棚（三类保护物）	7	38	符合
		库房（丁类物品库房）	10.5	22	符合
		烟囱（散发火花地点）	12.5	32	符合
		旱厕（三类保护物）	7	14	符合
		站内围墙	2	3	符合
2	柴油罐	汽油罐	0.5	0.5	符合
		柴油罐	0.5	0.5	符合
		站房	3	17.5	符合
		洗车棚（三类保护物）	6	31	符合
		库房（丁类物品库房）	9	16	符合
		烟囱（散发火花地点）	10	28.5	符合
		旱厕（三类保护物）	6	18	符合
站内围墙	2	3	符合		
3	汽油通气管管口	油品卸车点	3	4.5	符合
		站房	4	23.6	符合
		洗车棚（三类保护物）	7	35.6	符合
		库房（丁类物品库房）	10.5	19.6	符合
		烟囱（散发火花地点）	12.5	30.6	符合
		旱厕（三类保护物）	7	17.5	符合
		站内围墙	2	3	符合
4	柴油通气管管口	油品卸车点	2	4.5	符合
		站房	3.5	23	符合
		洗车棚（三类保护物）	6	35	符合
		库房（丁类物品库房）	9	19	符合
		烟囱（散发火花地点）	10	30	符合
		旱厕（三类保护物）	6	17.8	符合
		站内围墙	2	3	符合
5	汽油加油机	站房	5	16	符合
		洗车棚（三类保护物）	7	13	符合
		库房（丁类物品库房）	10.5	17.5	符合
		烟囱（散发火花地点）	12.5	24	符合

序号	相邻建筑物名称	规范要求距离 (m)	实际距离 (m)	备注
	旱厕 (三类保护物)	7	32	符合
6	站房	4	23	符合
	洗车棚 (三类保护物)	6	20	符合
	库房 (丁类物品库房)	9	24	符合
	烟囱 (散发火花地点)	10	31	符合
	旱厕 (三类保护物)	6	28	符合
7	站房	5	20	符合
	汽油通气管	3	4.5	符合
	柴油通气管	2	4.5	符合

注：站内建、构筑物类别根据《汽车加油加气加氢站技术标准》（GB50156-2021）附录 B 民用建筑物保护类别划分进行分类。

结论：加油站设施之间的防火距离符合《汽车加油加气加氢站技术标准》（GB50156-2021）第 4.0.4 条和第 5.0.13-1 条的规定。

2.3 自然条件

加油站地处中纬度地带，属北温带大陆性季风气候区，主要气候特点是春季干旱、多风，蒸发量大；夏季燥热、雨量集中；秋季短促，温和而凉爽、降温快；冬季少雪、多晴日，干燥而微冷。

2.3.1 地形地质条件

项目所在地处于古地貌为-地堑型断陷盆地，盆地内部自下而上依次沉积为中侏罗统兰旗组、下白垩统义县组火山岩、下白垩统九佛堂组、阜新组、中白垩统孙家湾组的一套碎屑沉积岩；一般厚度大于 150 米。

本项目界区地层由上至下所出现的土层依次为耕表土、厚度 1.0~1.3 米；粉土、厚度 0.4~1.5 米、承载力特征值 150Kpa；细沙、厚度 4.4~5.7 米、承载力特征值 180Kpa；强风化砂页岩、承载力特征值 240Kpa。

该场地无崩塌、滑坡、泥石流、地下采空区、岩溶、土洞、自然边坡失稳等不良地质作用与地质灾害。对照《建筑抗震设计规范（2016 年版）》

(GB50011-2010)，该地区的地震基本烈度为 6 度，设计基本地震加速度值为 0.05g，分组为第一组。

项目所在地地形多低山丘陵，间夹有带状分布的平原洼地，属于干旱少水区，水文地质条件简单，地下水不丰富，而且分布不均，地下水类型主要有低山丘陵基岩风化裂隙水、丘陵地碎屑岩孔隙水、碳酸盐岩熔裂隙水和第四系松散岩类孔隙水。细河水系属第四系沉积厚度大和地上水较丰富地区，其沉积厚度 10~20 米，含水层厚度为 5~10 米，单井的水量为 500~2000 立方米/日。

2.3.2 气象条件

阜新市气象资料如下：

温度：	年平均气温	8.7℃
	极端最高气温	35.5℃
	极端最低气温	-25.4℃
湿度：	年相对湿度	54%
风速：	最大风速	13.4m/s
	年平均风速	2.7m/s
主导风向：	主导风向为	SW
冻土：	最大冻土深度	126cm
降水量：	年平均降水量	366.7mm
其他：	总蒸发量	1125.2mm
	最大冻土深度	118cm
	年最大积雪深度	4cm
	年日照时数	2615.6h
	无霜期天数	199d

雷暴日

27.7d

2.4 人员设置

该站现有职工 3 人，岗位包括 1 名安全管理人员和 2 名加油员。

2.5 加油站主要功能与工艺流程

2.5.1 功能

加油站功能主要分为接卸油品、储存油品、为机动车辆加油、油气回收四种。

2.5.2 工艺流程

2.5.2.1 汽油卸油及卸油油气回收流程

该项目采用密闭卸油方式。油品由油罐车通过公路运输送至加油站后，用能监测接地状态的静电接地仪与接地夹接地后，稳油 5min，通过卸油软管，连接油槽车及相应的油品储罐（卸油快速接头），并连接卸油油气回收软管，开启油槽车及卸油管的相应阀门，同时开启卸油油气回收管相应的阀门，操作完成后开始卸油。卸油时，油品由位差流入油罐内，油罐内气体由卸油油气回收管排入油罐车，卸油完毕后关闭相应阀门，断开静电接地仪与油罐车接地夹的连接。卸油油气回收是通过压力平衡原理，将在卸油过程中挥发的油气收集到油罐车内，运回储油库进行油气回收处理的过程。该阶段油气回收实现过程：在油罐车卸油过程中，储油车内压力减小，地下储罐内压力增加，地下储罐与油罐车内的压力差，使卸油过程中挥发的油气通过管线回到油罐车内，达到油气收集的目的。待卸油结束，地下储罐与油罐车内压力达到平衡状态。油罐车密闭卸油及卸油油气回收工艺基本流程如下：

汽油、卸油回气工艺流程图如下（卸油软管为防静电式）：

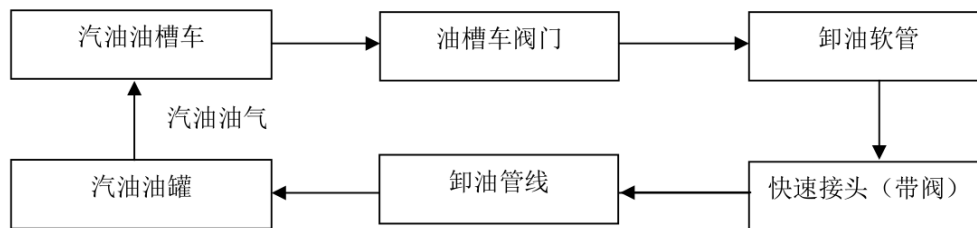


图 2-2 汽油卸油流程图

2.5.2.2 柴油卸油流程

油品由油罐车通过公路运输送至加油站后，稳油 5min，用能监测接地状态的静电接地仪、接地夹接地后，通过软管快速接头，打开油槽车阀门卸入相应油罐，卸油完毕后关闭相应阀门，断开静电接地仪与油罐车接地夹的连接。柴油卸油工艺流程图如下：（卸油软管为防静电式）

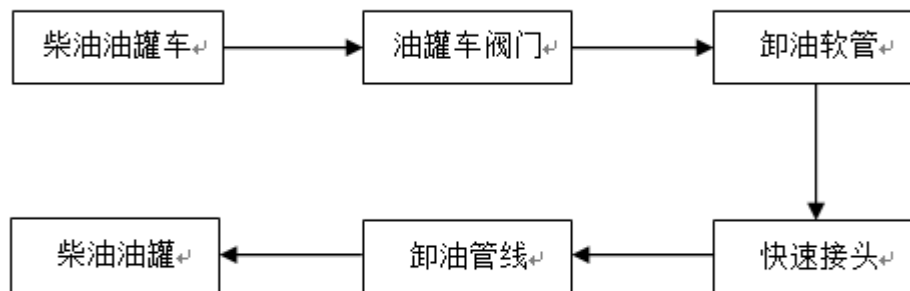


图 2-3 柴油卸油流程图

2.5.2.3 储油

对油罐车送来的油品在相应的油罐内进行储存。

2.5.2.4 汽油加油及加油油气回收流程

通过自吸泵将储罐内油品抽出，油品经过管道、带有计量、计价和税控装置的电脑加油机，加入汽车油箱，同时利用真空泵将加油过程中产生的油气回收到油罐内。汽油加油油气回收在汽车加油过程中，将油箱口散

溢的油气，通过油气回收专用加油枪收集，利用真空泵经油气回收管线输送至最低标号汽油储罐，实现加油与油气等体积置换。为防止油气反方向流至加油枪，在真空泵的出口管上安装一个专用的气体单向阀，用于防止罐内空间压力过高时保护回收泵或不使加油枪在油箱口处增加排放。通气管管口安装防雨型阻火器及带阻火功能的机械呼吸阀。汽油加油及油气回收工艺流程图如下：

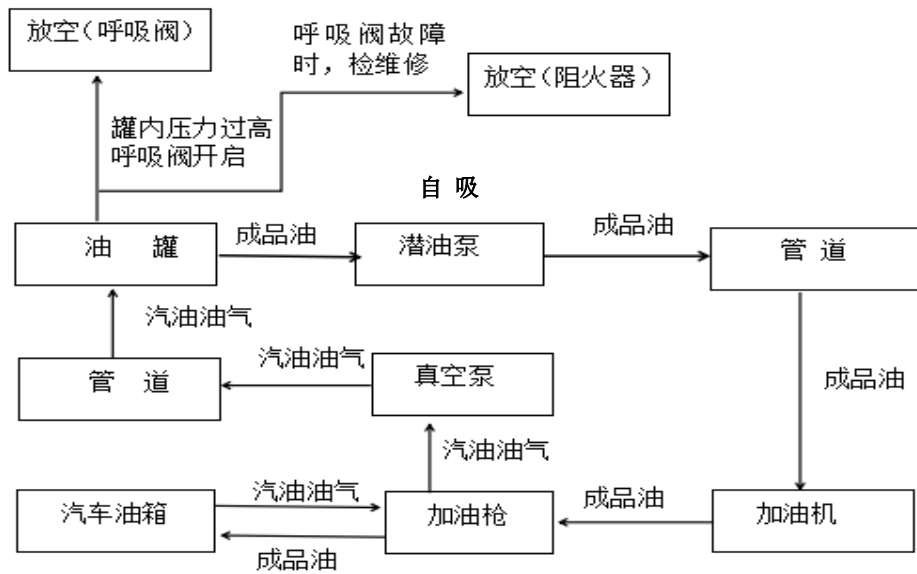


图 2-4 汽油加油及油气回收工艺流程图

2.5.2.5 柴油加油流程

柴油加油工艺流程图如下：

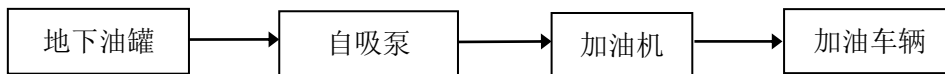


图2-5 柴油加油工艺流程图

2.6 主要设备、设施

主要设备见表 2-3 所示。

表 2-3 主要设备、设施一览表

序号	设备名称	规格	单位	数量	备注
----	------	----	----	----	----

1.	车用乙醇汽油储油罐	15m ³ ; Φ2200×4550	座	1	SF 型、隔仓
2.	柴油储罐	15m ³ ; Φ2200×4550	座	2	SF 型
3.	汽油加油机	双枪单品自吸式加油机	台	2	92# Q=5~50L/min
4.	柴油加油机	双枪单品自吸式加油机	台	2	柴油 Q=5~50L/min
5.	高低液位报警系统	测量精度±0.5mm; 带报警	套	1	
6.	视频监控摄像头	非防爆	台	4	
7.	双层罐及双层管道渗漏在线检测系统	检测精度不大于3.5mm; 带报警	套	1	
8.	急停按钮	手拍式; 手动复位	套	2	1 台位于罩棚柱; 1 台位于站房内
9.	应急照明	LED	台	2	

2.7 主要建（构）筑物

主要建构筑物见表 2-4 所示。

表 2-4 建、构筑物一览表

序号	建、构筑物名称	层数	结构型式	建筑面积 (m ²)	耐火等级	高度 (m)	火灾危险性类别	备注
1.	站房	1	砖混	71.36	二级	3.5	--	民建
2.	库房	1	钢板	16	三级	3	丁类	
3.	洗车棚	1	砖混	33	二级	3	--	民建
4.	旱厕	1	砖混	5.5	二级	2.2	--	民建
5.	加油罩棚	--	螺栓球网架	114	二级	5.5	甲类	
6.	埋地油罐区	--	--	--	--	--	甲类	

2.8 配套辅助工程

2.8.1 给排水

2.8.1.1 给水

站内生活用水为自建水井。

2.8.1.2 排水

雨水按地面坡度自然散排。

生活污水排入化粪池。

清洗油罐由专业公司进行，污水用专用车收集，送往有资质单位统一处理。

2.8.2 供配电

本项目用电负荷为三级，电源引自当地市政电源管网供电，供电电源采用电压 380/220V 的外接电源，采用 TN-S 系统。

本项目在供配电系统的电源端安装与设备耐压水平相适应的过电压（电涌）保护器，加油机通讯电缆两端、摄像头通讯及供电电缆两端均安装与设备耐压水平相适应的过电压（电涌）保护器。

油罐区自吸泵、液位仪、双层储油罐渗漏检测及双层管道渗漏检测电力线路位于爆炸危险区按防爆要求敷设，控制电路采用穿管保护埋地敷设至站房控制室，电缆穿越行车道部分穿金属钢管保护。

2.8.3 采暖

冬季加油站的供暖为站内燃煤炉。

2.8.4 防雷、防静电

站内电气设备的工作接地、保护接地、防雷防静电接地、信息系统设共用接地装置；管道上的阀门、连接法兰的连接螺栓少于 5 个时，用金属线做静电跨接；加油站罩棚按二类建筑物设置，罩棚顶部金属屋面作接闪器，钢柱作引下线，与接地网可靠连接。每个油罐至少设 2 个点与接地干线连接。油罐车卸车场地设有卸车时用的静电接地报警器。

2.8.5 自动控制

2.8.5.1 液位检测报警系统

该加油站设置液位检测及在线监控系统，当油料达到油罐容量 90%、10% 时，高、低液位报警（隔仓罐每个仓有 1 台液位计，共计 4 台）。设置了浮止阀防溢流，油位超高达到油罐容量 95% 时，防溢流浮止阀动作停止进油。

2.8.5.2 紧急切断系统

加油站设置了紧急切断系统。该系统能在事故状态下迅速切断加油机的电源。紧急切断系统在站房内设置总急停按钮，加油区每台加油机上设置紧急停机按钮。紧急切断系统只能手动复位。

2.8.5.3 防渗漏检测报警系统

该加油站每座双层储油罐和每套双层管道均设置了渗漏检测装置，采用液体传感器监测；双层管道最低点设检漏点。双层罐、双层管道系统的渗漏检测均采用在线监测系统，当油罐内、外壁任何部位出现渗漏、双层管道内层管和外层管任何部位出现渗漏均能被发现。

双层罐渗漏检测在线监测、双层管线渗漏检测在线监测报警系统控制器设在站房内。

2.8.5.4 视频监控系統

该加油站设有视频监控系统，共设有视频监控系统共有 4 个摄像头，能够实时监控加油区、卸油区、营业厅等处的具体情况。

2.8.6 消防系统

该站设置了 2 台 35kg 推车式干粉灭火器, 6 具 5kg 手提式干粉灭火器, 灭火毯 5 块, 灭火砂 2m³。

2.8.7 食宿

站内无员工宿舍。

站内厨房全部使用电气。

3. 危险、有害因素分析

阜新蒙古族自治县宝林加油站。根据《危险化学品目录（2022年调整版）》（应急管理部等十部委公告2022年第8号），汽油、柴油属于危险化学品。其中，汽油为国家首批重点监管的危险化学品。汽油、柴油这些油品具有易燃烧、易爆炸、易产生静电、易挥发和具有一定毒害性等危险特性，且储存量大，在其接卸、储存和付出的整个过程中，如果对其管理防护不当会损害人体健康，造成财产毁损，生态环境污染，甚至造成极其恶劣的社会影响。因而熟练掌握这类危险化学品的性质，熟悉其经营管理过程中的危险有害因素，掌握加油站应急处置原则，严格按照有关法律法规、标准及规范进行操作与强化管理是十分必要的。

表 3-1 经营过程所涉及的危险、有害物质表

名称	危险化学品 顺序号	相态	密度 g/ml	闪点℃	职业接触限值 mg/m ³	爆炸极限 V%	火险危险性 分类	危险特性
汽油	1630	液体	0.7~ 0.79	-46	300	1.4~7.6%	甲B类	燃烧、爆炸
柴油	1674	液体	0.85	≥45	--	1.5~4.5%	乙B类或丙A类	燃烧、爆炸

3.1 物质的危险性分析

加油站销售油品有汽油和柴油。

3.1.1 汽油

表 3-2 汽油（乙醇汽油）危险性分析表

特别 警示	高度易燃液体；不得使用直流水扑救（用水灭火无效）。
理化 特性	无色到浅黄色的透明液体。 依据《车用乙醇汽油（E10）》（GB18351-2017）车用乙醇汽油 89、92、95、98 四个牌号，乙醇含量不大于 10.0%±2.0%，相对密度（水=1）0.72~0.775，相对蒸气密度（空气=1）3~4，闪点-46℃，爆炸极限 1.4~7.6%（体积比），自燃温度 415~530℃，最大爆炸压力 0.813MPa。苯含量不大于 1.0%、芳烃含量不大于 40%、烯烃含量不大于 24%，锰含量不大于 0.002g/L。

	<p>主要用途：汽油主要用作汽油机的燃料，可用于橡胶、制鞋、印刷、制革、颜料等行业，也可用作机械零件的去污剂；石脑油主要用作裂解、催化重整和制氢原料，也可作为化工原料或一般溶剂，在石油炼制方面是制作清洁汽油的主要原料。</p>
<p>危害信息</p>	<p>【燃烧和爆炸危险性】 高度易燃，蒸气与空气能形成爆炸性混合物，遇明火、高热能引起燃烧爆炸。高速冲击、流动、激荡后可因产生静电火花放电引起燃烧爆炸。蒸气比空气重，能在较低处扩散到相当远的地方，遇火源会着火回燃和爆炸。</p> <p>【健康危害】 汽油为麻醉性毒物，高浓度吸入出现中毒性脑病，极高浓度吸入引起意识突然丧失、反射性呼吸停止。误将汽油吸入呼吸道可引起吸入性肺炎。</p> <p>职业接触限值：PC-TWA(时间加权平均容许浓度)(mg/m^3):300(汽油)。</p>
<p>安全措施</p>	<p>【一般要求】 操作人员必须经过专门培训，严格遵守操作规程，熟练掌握操作技能，具备应急处置知识。</p> <p>密闭操作，防止泄漏，工作场所全面通风。远离火种、热源，工作场所严禁吸烟。配备易燃气体泄漏监测报警仪，使用防爆型通风系统和设备，配备两套以上重型防护服。操作人员穿防静电工作服，戴耐油橡胶手套。</p> <p>储罐等容器和设备应设置液位计、温度计，并应装有带液位、温度远传记录和报警功能的安全装置。</p> <p>避免与氧化剂接触。</p> <p>生产、储存区域应设置安全警示标志。灌装时应控制流速，且有接地装置，防止静电积聚。搬运时要轻装轻卸，防止包装及容器损坏。配备相应品种和数量的消防器材及泄漏应急处理设备。</p> <p>【特殊要求】</p> <p>【操作安全】</p> <p>(1) 油罐及贮存桶装汽油附近要严禁烟火。禁止将汽油与其他易燃物放在一起。</p> <p>(2) 往油罐或油罐汽车装油时，输油管要插入油面以下或接近罐的底部，以减少油料的冲击和与空气的摩擦。沾油料的布、油棉纱头、油手套等不要放在油库、车库内，以免自燃。不要用铁器工具敲击汽油桶，特别是空汽油桶更危险。因为桶内充满汽油与空气的混合气，而且经常处于爆炸极限之内，一遇明火，就能引起爆炸。</p> <p>(3) 当进行灌装汽油时，邻近的汽车、拖拉机的排气管要戴上防火帽后才能发动，存汽油地点附近严禁检修车辆。</p> <p>(4) 汽油油罐和贮存汽油区的上空，不应有电线通过。油罐、库房与电线的距离要为电杆长度的1.5倍以上。</p> <p>(5) 注意仓库及操作场所的通风，使油蒸气容易逸散。</p> <p>【储存安全】</p> <p>(1) 储存于阴凉、通风的库房。远离火种、热源。库房温度不宜超过30°C。炎热季节应采取喷淋、通风等降温措施。</p> <p>(2) 应与氧化剂分开存放，切忌混储。用储罐、铁桶等容器盛装，不要用塑料桶来存放汽油。盛装时，切不可充满，要留出必要的安全空间。</p> <p>(3) 采用防爆型照明、通风设施。禁止使用易产生火花的机械设备和工具。储存区应备有泄漏应急处理设备和合适的收容材料。罐储时要有防火防爆技术措施。对于1000m^3及以上的储罐顶部应有泡沫灭火设施等。</p> <p>【运输安全】</p>

<p>安全措施</p>	<p>(1) 运输车辆应有危险货物运输标志、安装具有行驶记录功能的卫星定位装置。未经公安机关批准，运输车辆不得进入危险化学品运输车辆限制通行的区域。</p> <p>(2) 汽油装于专用的槽车(船)内运输，槽车(船)应定期清理；用其他包装容器运输时，容器须用盖密封。运送汽油的油罐汽车，必须有导静电拖线。对有每分钟 0.5m³ 以上的快速装卸油设备的油罐汽车，在装卸油时，除了保证铁链接地外，更要将车上油罐的接地线插入地下并不得浅于 100mm。运输时运输车辆应配备相应品种和数量的消防器材。装运该物品的车辆排气管必须配备阻火装置，禁止使用易产生火花的机械设备和工具装卸。汽车槽罐内可设孔隔板以减少震荡产生静电。</p> <p>(3) 严禁与氧化剂等混装混运。夏季最好早晚运输，运输途中应防曝晒、防雨淋、防高温。中途停留时应远离火种、热源、高温区及人口密集地段。</p> <p>(4) 输送汽油的管道不应靠近热源敷设；管道采用地上敷设时，应在人员活动较多和易遭车辆、外来物撞击的地段，采取保护措施并设置明显的警示标志；汽油管道架空敷设时，管道应敷设在非燃烧体的支架或栈桥上。在已敷设的汽油管道下面，不得修建与汽油管道无关的建筑物和堆放易燃物品；汽油管道外壁颜色、标志应执行《工业管道的基本识别色、识别符号和安全标识》(GB 7231) 的规定。</p> <p>(5) 输油管道地下铺设时，沿线应设置里程桩、转角桩、标志桩和测试桩，并设警示标志。运行应符合有关法律法规规定。</p>
<p>应急处置原则</p>	<p>【急救措施】</p> <p>吸入：迅速脱离现场至空气新鲜处。保持呼吸道通畅。如呼吸困难，给氧。如呼吸停止，立即进行人工呼吸。就医。</p> <p>食入：给饮牛奶或用植物油洗胃和灌肠。就医。</p> <p>皮肤接触：立即脱去污染的衣着，用肥皂水和清水彻底冲洗皮肤。就医。</p> <p>眼睛接触：立即提起眼睑，用大量流动清水或生理盐水彻底冲洗至少 15 分钟。就医。</p> <p>【灭火方法】</p> <p>喷水冷却容器，尽可能将容器从火场移至空旷处。</p> <p>灭火剂：泡沫、干粉、二氧化碳。用水灭火无效。</p> <p>【泄漏应急处置】</p> <p>消除所有点火源。根据液体流动和蒸气扩散的影响区域划定警戒区，无关人员从侧风、上风向撤离至安全区。建议应急处理人员戴正压自给式空气呼吸器，穿防毒、防静电服。作业时使用的所有设备应接地。禁止接触或跨越泄漏物。尽可能切断泄漏源。防止泄漏物进入水体、下水道、地下室或密闭性空间。小量泄漏：用砂土或其它不燃材料吸收。使用洁净的无火花工具收集吸收材料。大量泄漏：构筑围堤或挖坑收容。用泡沫覆盖，减少蒸发。喷水雾能减少蒸发，但不能降低泄漏物在受限制空间内的易燃性。用防爆泵转移至槽车或专用收集器内。</p> <p>作为一项紧急预防措施，泄漏隔离距离至少为 50m。如果为大量泄漏，下风向的初始疏散距离应至少为 300m。</p>

3.1.2 柴油

表 3-3 柴油安全性数据表

中文名称：柴油		英文名称：Diesel oil	
理化性质	外观与性状：稍有粘性的棕色液体		
	熔点(℃)：-18	沸点(℃)：282-338	引燃温度(℃)：257

阜新蒙古族自治县宝林加油站经营危险化学品安全评价报告

	燃爆危险：本品易燃，具有刺激性。	
毒害性及健康危害	侵入途径	呼吸、皮肤、食入
	健康危害	皮肤接触可为主要吸收途径，可致急性肾脏损害。柴油可引起接触性皮炎、油性痤疮。吸入其雾滴或液体呛入可引起吸入性肺炎。能经胎盘进入胎儿血中。柴油废气可引起眼、鼻刺激症状，头晕及头痛。
	急救措施	吸入：迅速脱离现场至空气新鲜处。保持呼吸道通畅。如呼吸困难，给输氧。如呼吸停止，立即进行人工呼吸。就医。 皮肤接触：立即脱去污染的衣着，用肥皂水和清水彻底冲洗皮肤。就医 眼睛接触：提起眼睑，用流动清水或生理盐水冲洗。就医 食入：尽快彻底洗胃。就医。
燃烧爆炸危险性	危险特性	闪点（℃）：≥45（-50#和-35#）；≥50（-20#）；≥60（其它） 遇明火、高热或与氧化剂接触，有引起燃烧爆炸的危险。若遇高热，容器内压增大，有开裂和爆炸的危险。
	禁忌物	强氧化剂、卤素
	灭火方法	消防人员须佩戴防毒面具、穿全身消防服，在上风向灭火。尽可能将容器从火场移至空旷处。喷水保持火场容器冷却，直至灭火结束。处在火场中的容器若已变色或从安全泄压装置中产生声音，必须马上撤离。灭火剂：雾状水、泡沫、干粉、二氧化碳、砂土
泄漏处理	迅速撤离泄漏污染区人员至安全区，并进行隔离，严格限制出入。切断火源。建议应急处理人员戴自给正压式呼吸器，穿一般作业工作服。尽可能切断泄漏源。防止流入下水道、排洪沟等限制性空间。小量泄漏：用活性炭或其它惰性材料吸收。大量泄漏：构筑围堤或挖坑收容。用泵转移至槽车或专用收集器内，回收或运至废物处理场所处置。	
防护措施	呼吸系统防护：空气中浓度超标时，建议佩戴自吸过滤式防毒面具（半面罩）。紧急事态抢救或撤离时，应该佩戴空气呼吸器。	
	眼睛防护：戴化学安全防护眼镜。	
	手部防护：戴橡胶耐油手套。	
	身体防护：穿一般作业防护服。	
其它	其它：工作现场严禁吸烟。避免长期反复接触。	
	运输前应先检查包装容器是否完整、密封，运输过程中要确保容器不泄漏、不倒塌、不坠落、不损坏。运输时运输车辆应配备相应品种和数量的消防器材及泄漏应急处理设备。夏季最好早晚运输。运输时所用的槽（罐）车应有接地链，槽内可设孔隔板以减少震荡产生静电。严禁与氧化剂、卤素、食用化学品等混装混运。运输途中应防曝晒、雨淋，防高温。中途停留时应远离火种、热源、高温区。装运该物品的车辆排气管必须配备阻火装置，禁止使用易产生火花的机械设备和工具装卸。运输车船必须彻底清洗、消毒，否则不得装运其它物品。船运时，配装位置应远离卧室、厨房，并与机舱、电源、火源等部位隔离。公路运输时要按规定路线行驶。	
储存	储存于阴凉、通风的库房。远离火种、热源。应与氧化剂、卤素分开存放，切忌混储。采用防爆型照明、通风设施。禁止使用易产生火花的机械设备和工具。储区应备有泄漏应急处理设备和合适的收容材料。	

3.2 工艺过程中的危险、有害因素分析

根据石油化工行业有关规定，参照同类企业情况，对项目中危险部位划分及可能发生事故的性质做出如表 3-4：

表 3-4 危险部位及事故类型表

单元名称	危险源	物质	事故类型
卸油	槽车、储油罐、管线	汽油、柴油	火灾、爆炸、中毒、车辆伤害
储油	储油罐	汽油、柴油	火灾、爆炸、中毒的窒息
加油	汽车、加油机	汽油、柴油	火灾、爆炸、中毒、车辆伤害、机械伤害、触电

加油站在油品装卸过程中，因设备泄漏、遇明火、机械火星、静电火花、雷电等点火源，有导致火灾爆炸的危险。尤其是加油站靠近公路一侧，来往车辆较频繁，一旦发生事故，将会扩大灾害范围。

3.2.1 火灾、爆炸

3.2.1.1 油品装卸过程

汽车加油站是为机动车辆充装车用乙醇汽油的专门场所。如果装卸油品的过程中因设备泄漏跑油跑气、灌装过满冒油冒气或卸油时逸散油气，遇明火、机械火星、静电火花、雷电、烟囱飞火等点火源，有导致火灾爆炸的危险。尤其是加油站靠近公路一侧，来往车辆较频繁，一旦发生事故，将会扩大灾害范围。

例如，某市加油站一辆油罐车在向储油罐卸油时，由于现场监护人员粗心大意，储罐注满溢出大量的汽油。卸油人员发现后，即让驾驶员开动油罐车将余油卸往另一储油罐，刚一发动汽车，打出的电火花顿时引起冲天大火，使储油罐受热剧烈膨胀而发生爆炸。一块大型罐体碎片飞到 70m 外的公路上，而燃烧着的汽油则直落围观人群中，造成 5 人死亡、46 名围观者被烧伤的严重后果。

在接卸油品或加油作业中，罐车不熄火、静电接地不良、作业时连通软管静电传导性能差；雷雨天进行各种作业：如往油罐卸油或往汽车油箱加油速度过快；加油操作失误；密闭卸油接口处漏油；对明火源管理不平等，都导致火灾爆炸、设备损坏或人身伤亡事故。

3.2.1.2 埋地储罐

加油站的卧式油罐埋地设置是比较安全的。从国内外的有关调查资料统计来看，油罐埋地设置，火灾发生概率较低，即使油罐发生着火，也容易扑救。1987年2月4日，北京市和平里加油站油罐进油口着火，用干粉灭火器很快被扑灭，没有影响其它设施；1986年5月2日，郑州市人民路加油站的油罐人孔处着火，用干粉灭火器及时扑灭；广州、天津也曾发生过加油站埋地罐口着火情况，但都用干粉灭火器很快扑灭，均未造成灾害。

在加油站的各类事故中，油罐和管道发生的事故占很大比例。如地面水进入地下油罐，使油品溢出；油罐管线腐蚀穿孔或外力作用，如抗浮措施不当、机械损害等造成管线断裂而发生漏油、跑油；埋地油罐注油过量溢出；卸油时油气外溢，遇明火引爆；油罐、卸油接管等处接地不良，通气管遇雷击或静电闪火均会引燃引爆。

油罐跑冒油时，应及时关闭油罐车卸油阀门，切断总电源，停止营业；向有关领导报告，必要时可报警求援；做好现场警戒，疏散站内人员，推出站内车辆，检查并清除附近的一切火源和可燃物；制止其他车辆和人员进入加油站；在溢油处的上风向，布置消防器材或工具；对已跑冒的油品用沙土围住，并进行回收，但禁止使用易产生火花的器材进行油品回收操作；回收后以沙土覆盖残留油品，待充分吸收残油后，将沙土清除干净；通知毗邻单位和居民，注意危险并做好安全防护工作；对其他可能产生危险区域的隐患做好防范。

3.2.1.3 加油场地

加油场地安装有不同种类加油机专为各种机动车辆加油的作业区域。由于人员、车辆流动频繁，不安全因素较多，是加油站事故多发高发的危险场所。譬如：未熄火加油、油箱漏油、加油过满溢出、加油机漏油、加油作业过程中发生电气故障、修车或机械碰撞产生火花等原因，均容易引发火灾爆炸事故。

当违章用油枪往塑料桶（瓶）注汽油时，因加油产生静电都可能引发爆炸与火灾事故的发生。

此外，加油场地也可能因外来加油车辆违章驾驶、路面沉积油污、路面积雪积冰，以及加油岛照明不好等原因造成车辆及人员伤害或燃爆事故等。

3.2.1.4 加油机

加油机跑冒油时，则应立即关闭加油枪和加油机；用不能产生静电的棉纱、毛巾或拖布将现场已跑冒的油品进行回收；地面上难以回收的油品应用沙土覆盖，待充分吸收残油后，清除沙土；现场未清理完毕，不得发动车辆。若跑冒油数量较多，现场应予封锁，暂停营业，按上述要求进行处理，必要时应报警求援。

3.2.1.5 站房

站房作为加油站必不可少的重要建筑物，其耐火等级以及和站内设施之间的防火距离是至关重要的。如有油蒸气窜入站房，遇到明火，随意吸烟，以及电气设备过载、短路、断线、接点松动、接触不良、绝缘下降等故障会产生电热和电火花，引燃油蒸汽或周围可燃物，都有可能发生火灾或爆炸事故。

3.2.2 触电

3.2.2.1 触电伤害

电气伤害是电能作用于人体造成的伤害。电气伤害事故以触电伤害最为常见。如果与加油设施配套的各类电气设施、电器开关、电缆敷设的接地或接零或屏护措施不完善、耐压强度低、耐腐蚀性差，都会造成漏电，导致触电伤人事故。

3.2.2.2 静电伤害

静电电荷产生的火花，常为化学工业和石油工业发生火灾爆炸的一个根源。产生静电荷的原因是电介质相互摩擦或电介质与金属摩擦。

在加油设备以及输油管线和储油罐内都有产生静电电荷积累的可能性。尤其在油品接卸与付出等作业过程中，更容易产生静电火花引起火灾爆炸。譬如，喷溅式卸油，油品流速过快，油品静置时间不够进行计量检尺作业，用汽油擦有油渍的衣服织物，以及无防静电设施或防静电设施未起作用和不按规定穿着防静电劳动保护护具等都极易产生静电，并积聚形成引爆（燃）源，或因其不能迅速泄放，其静电火花将导致火灾爆炸。另外，静电也能给人以电击，造成操作人员紧张，妨碍操作，引发二次伤害事故。

3.2.2.3 雷电伤害

加油站工艺设施及罩棚属于第二类防雷建筑物，如果加油机、储油罐及放散管或通气管防雷接地不良，雷电会引起的火灾、爆炸事故。

3.2.3 机械伤害

该项目在油品卸车过程中及加油机内使用或存在电机、泵等设施，在泵与电机的联轴器等传动装置处存在机械伤害的危险，在运行中人体的一部分一旦进入运行的机械部件内，则可能受到伤害，柴油发电机皮带传动装置如未安装防护罩，可能造成人员机械伤害事故。

3.2.4 中毒和窒息

汽油毒性较低，但长期接触也具有一定的毒性。轻度中毒症状有头晕、头痛、恶心、呕吐、步态不稳、共济失调等症状。高浓度吸入出现中毒性脑病。极高浓度吸入引起意识突然丧失、反射性呼吸停止。可伴有中毒性周围神经病及化学性肺炎。皮肤接触致急性接触性皮炎，甚至灼伤。吞咽引起急性胃肠炎，重者出现类似急性吸入中毒症状，并可引起肝、肾损害。

清理或检修储油罐时，进入储油罐内作业，未进行受限空间作业审批，如果储油罐内未进行空气置换，个人未佩戴防毒呼吸器，罐内氧气浓度低于允许值，则人员造成窒息。

3.2.5 车辆伤害

当汽车进站加油时，罩棚及其柱子、加油机和作业人员可能受到车辆的碰撞，造成财产损失和人员伤害。

3.2.6 高处坠落

如果罩棚、站房等设施损坏，作业人员登高进行维修作业，如果未采取防护措施或防护措施不当，作业人员可能发生高处坠落危险。

3.2.7 物体打击

安装于高处的物品安装不牢（如灯具、摄像头、应急照明灯具）等物品坠落可能砸向附近作业人员。登高作业使用工具摆放不稳或作业人员未握住工具，发生工具坠落有可能砸向作业人员。罩棚围护板受强风吹刮损坏坠落打击作业或过往人员造成物体打击伤害。

3.2.8 自然灾害

从加油站自身特点和其经营的成品油所具有的危险特性，乃至事故危害及影响等因素综合考虑，必须对诸如汛期、雷雨天气和地震等自然灾害极有可能造成储油罐漂浮、移位，管线断裂，阀门损坏，油品外溢，接卸和付油作业过程中的金属放电引燃油蒸气，以及加油站建（构）筑物的坍塌等予以充分重视，并采取切实有效的安全防范措施，将其危害和可能造成的损失降到最低程度。同时，在寒冷的冬季和炎热的夏季，对从事室外作业的加油人员等，还应做好防寒及防暑降温工作。

3.3 重点监管危险化学品辨识

根据《首批重点监管的危险化学品名录的通知》（安监总管三[2011]95号）和《国家安全监管总局关于公布第二批重点监管危险化学品名录的通知》（安监总管三[2013]12号），本项目涉及的物质汽油为首批重点监管的危险化学品。

根据应急管理部、工业和信息化部、公安部、交通运输部联合制定的《特别管控危险化学品目录（第一版）》，2020年5月30日实施，汽油被列为特别管控的危险化学品。

3.4 加油站内爆炸危险区域的等级范围划分

(1) 爆炸危险区域的等级定义应符合现行国家标准《爆炸危险环境电力装置设计规范》(GB50058-2014)的规定。

①0区：连续出现或长期出现爆炸性气体混合物的环境；

②1区：在正常运行时可能出现爆炸性气体混合物的环境；

③2区：在正常运行时不可能出现爆炸性气体混合物的环境，或即使出现也仅是短时存在爆炸性气体混合物的环境。

正常运行指正常的开车、运行、停车、易燃物质产品的装卸、密闭容器盖的安装、安全阀、排放阀以及所有工厂设备都在其设计参数范围内的工作状态。

(2) 汽油设施的爆炸危险区域内地坪以下的坑或沟应划分为1区。

(3) 汽油加油机爆炸危险区域划分应符合下列规定(图3-1)：

①加油机下箱体内部空间划分为1区。

②以加油机中心线为中心线、以半径为4.5m(3.0m)的地面区域为底面和以加油机下箱体顶部以上0.15m、半径为3.0m(1.5m)的平面为顶面的圆台形空间，应划分为2区。

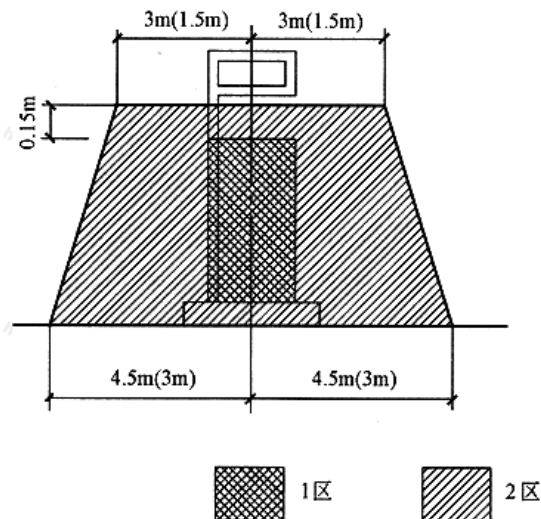


图3-1 汽油加油机爆炸危险区域划分

(4) 油罐车卸汽油时爆炸危险区域划分应符合下列规定(图3-2)：

①油罐车内部的油品表面以上空间应划分为 0 区。

②以罐车通气口为中心、半径为 1.5m 的球形空间和以罐车密闭卸油口为中心、半径为 0.5m 的球形空间，应划分为 1 区。

③以罐车通气口为中心、半径为 3.0m 的球形并延至地面的空间和以罐车密闭卸油口为中心、半径为 1.5m 的球形并延至地面的空间，应划分为 2 区。

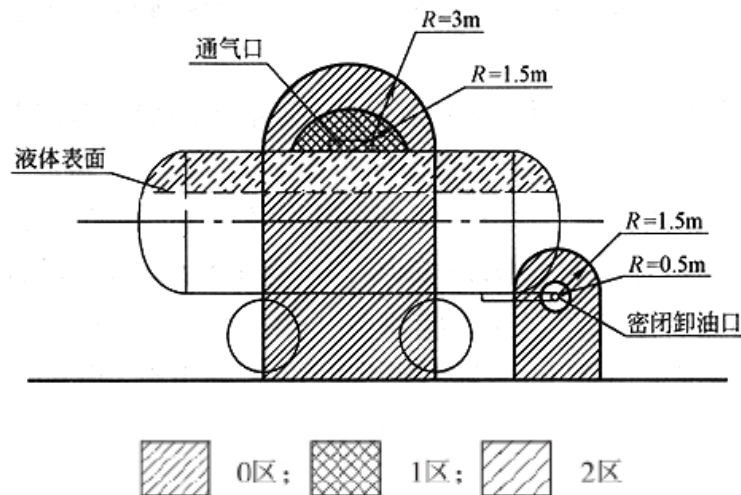


图 3-2 油罐车卸汽油时爆炸危险区域划分

(5)汽油埋地卧式油罐的爆炸危险区域划分应符合下列规定(图 3-3):

①罐内部油品表面以上的空间应划分为 0 区。

②人孔(阀)井内部空间，以通气管管口为中心、半径为 1.5m (0.75m) 的球形空间和以密闭卸油口为中心、半径为 0.5m 的球形空间，应划分为 1 区。

③距人孔(阀)井外边缘 1.5m 以内，自地面算起 1m 高的圆柱形空间、以通气管管口为中心、半径为 3.0m (2.0m) 的球形空间和以密闭卸油口为中心、半径为 1.5m 的球形并延至地面的空间，应划分为 2 区。

④当地上密闭卸油口设在箱内时，箱体内部的空间应划分为 1 区，箱体外部四周 1m 和箱体顶部以上 1.5m 范围内的空间应划分为 2 区，当密闭卸油口设在卸油坑内时，坑内的空间应划分为 1 区，坑口外 1.5m 范围内的空间应划分为 2 区。

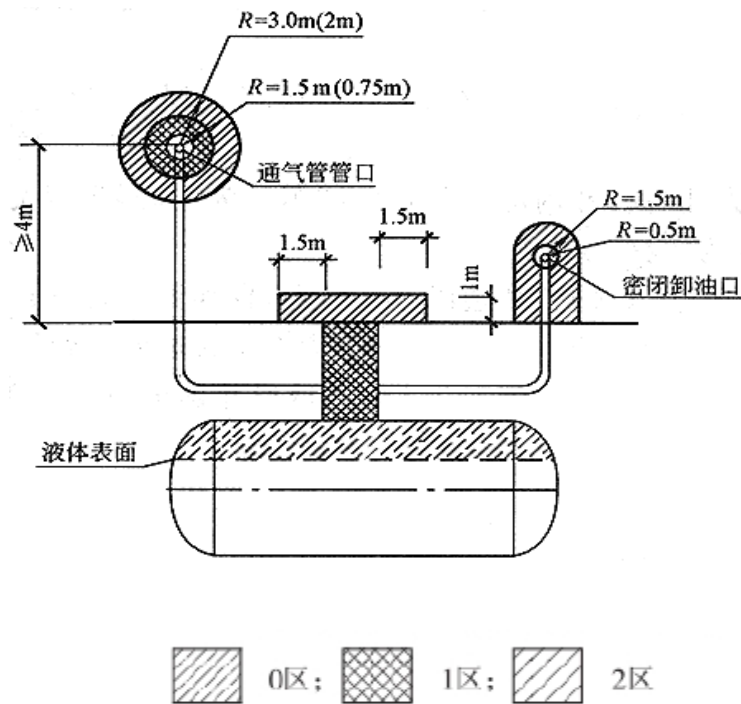


图 3-3 汽油埋地卧式储罐爆炸危险区域划分

3.5 危险化学品重大危险源辨识

3.5.1 危险化学品重大危险源定义

根据《危险化学品重大危险源辨识》(GB18218-2018)，重大危险源的定义为：长期或临时地生产、储存、使用和经营危险化学品，且危险化学品的数量等于或超过临界量的单元。

3.5.2 重大危险源辨识指标

重大危险源的辨识指标为：生产单元、储存单元内存在危险化学品的数量等于或超过临界量，即被定为重大危险源。单元内存在危险化学品种类的多少区分为以下两种情况：

a) 生产单元、储存单元内存在的危险化学品为单一品种时，该危险化学品的数量即为单元内危险化学品的总量，基等于或超过相应的临界量，则定为重大危险源。

b) 生产单元、储存单元内存在的危险化学品为多品种时，则按下式计算，若满足下面公式，则定为重大危险源：

$$S = q_1/Q_1 + q_2/Q_2 + \dots + q_n/Q_n > 1$$

式中： q_1, q_2, \dots, q_n —每种危险化学品的实际存在量，单位为吨（t）。

Q_1, Q_2, \dots, Q_n —每种危险化学品相对应的临界量，单位为吨（t）。

危险化学品储罐以及其他容器、设备或仓储区的危险化学品的实际存在量按设计最大量确定。

3.5.3 危险化学品重大危险源确定

根据《危险化学品重大危险源辨识》(GB18218-2018)的规定，根据企业危险化学品存储、使用情况分成2个单元：罐区单元、加油区单元，分别进行辨识，每个单元的危险化学品的存在量及临界量见下表。

表 3-5 罐区单元临界量与实际量对照表

设备名称	数量 (个)	单罐容积 (m ³)	密度 (kg/m ³)	设计最大储 存量 q (t)	临界量 Q (t)	q/Q	备注
车用乙醇 汽油储罐	1	15	775	11.625	200	0.0581	
柴油储罐	2	15	850	25.5	5000	0.0051	
合计	S=11.625/200+25.5/5000=0.0632					<1	未构成危险化学品重大危险源

由于罐区单元未构成危险化学品重大危险源，加油区单元涉及到汽油、柴油量远小于罐区的储存量，因此加油区亦未构成危险化学品重大危险源。

综上，该加油站危险化学品存储、使用单元均未构成危险化学品重大危险源。

3.6 危险、有害因素分析小结

根据对该加油站生产、经营过程中的危险、有害因素分析，小结如下：

- (1) 主要危险因素是火灾、爆炸。其主要原因是油品的泄漏，遇火源而引起；
- (2) 加油站在营运过程中，因车辆的大量进出，存在车辆伤害及触电等危险和有害因素；
- (3) 汽油造成中毒是危害之一；
- (4) 在防雷、防静电等方面措施未落实，会受到雷击、静电危害，引发火灾等事故；
- (5) 成品油易产生静电危险；
- (6) 加油站未构成危险化学品重大危险源。

4. 评价单元的划分和评价方法的选择

4.1 评价单元的划分

根据安全评价单元划分原则，结合加油站实际状况，将评价单元划分为：

- (1) 加油站基本条件
- (2) 安全管理
- (3) 总图布置、站房、供暖、给排水
- (4) 工艺及设施
- (5) 电气装置

4.2 评价方法的选择

根据《危险化学品安全管理条例》（国务院令[2011]第 591 号，根据国务院令[2013]第 645 号修订）、《危险化学品经营许可证管理办法》（国家安全生产监督管理局令[2012]第 55 号，国家安全生产监督管理局令[2015]第 79 号修订，应急管理部公告[2019]11 号）、《加油站作业安全规范》（AQ3010-2022）和《汽车加油加气加氢站技术标准》（GB50156-2021）的要求，结合加油站经营的范围、站场情况以及目前安全评价方法的使用范围、应用条件等，选用安全检查表法作为主要评价方法。

5. 加油站安全检查表

5.1 基本条件

表 5-1 基本条件安全检查表

项目	检查内容	检查记录	结论
证明文件	1、有工商行政管理部门核发的营业执照或企业名称预先核准通知书。	有营业执照。	符合
	2、有经营场所、设施产权或租赁证明文件。租赁储存场所、设施且委托出租方进行管理的，有与出租方签订的安全管理协议。	有土地手续。	符合
	3、有政府机关颁发的成品油零售经营批准证书或批准文件。	有成品油零售批准证书。	符合
	4、消防验收合格，有政府机关颁发的消防验收意见书。	有消防验收意见书。	符合
	5、加油站名称和地址一致，营业执照、土地证等文件中的名称和地址一致或者说明文件。	加油站名称和地址一致。	符合

结论：该站的基本条件共检查 5 项，5 项均为符合项。

5.2 安全管理

表 5-2 安全管理安全检查表

项目	检查内容	检查记录	结论
安全管理职责	1. 主要负责人安全职责。	有监督、考核记录。	符合
	2. 加油员安全职责。	有监督、考核记录。	符合
安全生产规章制度	1、安全责任考核制度。	每月进行检查并有考核记录。	符合
	2、危险化学品仓储管理制度。	有制度下发培训、学习记录。	符合
	3、安全生产奖惩制度。	有奖惩记录。	符合
	4、防火、防爆、防尘、防毒管理制度。	有制度下发培训、学习记录。	符合
	5、消防管理制度。	有制度下发培训、学习记录。	符合
	6、关键装置、重点部位安全管理制度。	有制度下发培训、学习记录。	符合
	7、关键装置、重点部位的安全检查报告制度。	有定期检查记录。	符合
	8、安全绩效考核制度。	有绩效定期考核记录。	符合
	9、危险化学品运输管理制度。	有制度下发培训、学习记录。	符合
	10、危险品装卸、押运管理制度。	有制度下发培训、学习记录。	符合
安全操作规程	1、接卸油作业操作规程。	有培训、考核记录。	符合
	2、加油作业操作规程。	有培训、考核记录。	符合
	3、计量作业操作规程。	有培训、考核记录。	符合

项目	检查内容	检查记录	结论
安全管理组织	1、设立安全管理机构或配备专职安全管理人员。	配备专职安全管理人员。	符合
应急救援措施	1、建立应急救援组织，制定事故应急救援预案。	设有事故应急救援组织，建立了事故应急救援预案。	符合
	2、预案编制符合《生产经营单位生产安全事故应急预案编制导则》（GB/T29639-2020）的要求。	符合导则要求。	符合
	3、应急预案评审合格后，由生产经营单位主要负责人（或分管负责人）签发实施，并进行备案管理。	应急预案已取得备案登记表。	符合
	4、定期组织预案演练并进行记录。	每月 20 日左右组织演练并有记录。	符合
从业人员资格	1、主要负责人安全生产知识和管理能力考核合格证。	主要负责人参加了培训，经过安全生产知识和管理能力考核合格。	符合
	2、安全管理人员安全生产知识和管理能力考核合格证。	安全管理人员参加了培训，取得安全生产知识和管理能力考核合格证。	符合
	3、特种作业人员操作资格证书。	—	无关
	4、其他从业人员培训合格证明。	从业人员参加了加油站内部组织的培训。	符合

结论：该站在安全管理方面共检查 24 项，其中 1 个无关项，其他项符合相关法律、法规、规章、文件的规定。

5.3 总图布置、暖通、建筑、绿化、消防设施及给排水

表 5-3 总图布置安全检查表

项目	检查内容	依据	检查记录	结论
站址选择	1、加油站的设置及等级划分符合 GB50156 表 3.0.9 的规定。	（GB50156-2021）3.0.9	该站为三级站。	符合
	2、城市建成区内不应建一级加油站。	（GB55037-2022）1.0.6	属于三级站。	符合
	3、汽油、柴油设备与站外建（构）筑物的安全间距符合 GB50156 表 4.0.4 的规定。	（GB50156-2021）4.0.4	汽油柴油设施与站外建构筑物的防火距离符合要求，具体见表 2-1。	符合
	4、架空电力线路不应跨越加油站的加油作业区。	（GB50156-2021）4.0.13	架空电力线未跨越加油作业区。	符合

阜新蒙古族自治县宝林加油站经营危险化学品安全评价报告

项目	检查内容	依据	检查记录	结论
平面布置	1、车辆入口和出口分开设置。	(GB50156-2021) 5.0.1	车辆入口和出口分开设置。	符合
	2、站内停车位和道路应符合下列规定： ①站内单车道或单车停车位宽度不应小于4m，双车道或双车停车位不应小于6m。②站内的道路转弯半径应按行驶车型确定，且不宜小于9m。③站内停车位应为平坡，道路坡度不应大于8%，且宜坡向站外。④加油作业区内的停车位和道路路面不应采用沥青路面。	(GB50156-2021) 5.0.2	站内单车道宽度4m，双车道6m；采用水泥路面。	符合
	3、加油作业区内，不得有“明火地点”或“散发火花地点”。	(GB50156-2021) 5.0.5	加油作业区内，没有“明火地点”和“散发火花地点”。	符合
	4、加油站的变配电间或室外变压器应布置在爆炸危险区域之外，且与爆炸危险区域边界的距离不应小于3m。	(GB50156-2021) 5.0.8	配电间在爆炸危险区域外，且与爆炸危险区域边界的距离大于3m。	符合
	5、站房不应布置在爆炸危险区域内。	(GB50156-2021) 5.0.9	站房未布置在爆炸危险区域内。	符合
	6、当汽车加油加气加氢站内设置非油品业务建筑物或设施时，不应布置在作业区内，与站内可燃液体或可燃气体设备的防火间距，应符合本标准第4.0.4条-4.0.8条有关三类保护物的规定。当站内经营性餐饮、汽车服务、司机休息室等设施内设置明火设备时，应等同于“明火地点”或“散发火花地点”	(GB50156-2021) 5.0.10	加油作业区内未设置非油品业务建筑物或设施，未设置经营性餐饮、汽车服务等非站房所属建筑物或设施。	无关
	7、加油站内设施之间的防火距离，应符合GB 50156-2021规范表5.0.13的规定。	(GB50156-2021) 5.0.13	加油站内设施之间的防火距离符合要求，具体见表2-2。	符合
	8、爆炸危险区域，不应超出站区围墙和可用地界线。	(GB50156-2021) 5.0.11	爆炸危险区域未超出站区围墙和可用地界线。	符合

阜新蒙古族自治县宝林加油站经营危险化学品安全评价报告

项目	检查内容	依据	检查记录	结论
	9、加油加气站的工艺设备与站外建（构）筑物之间，设置不低于2.2m的不燃烧体实体围墙。当加油加气站的工艺设备与站外建（构）筑物之间的距离大于表4.0.4~4.0.9中安全间距的1.5倍，且大于25m时，可设置非实体围墙。面向车辆入口和出口道路的一侧可设非实体围墙或不设围墙。	(GB50156-2021) 5.0.12	站外建（构）筑物距加油站内工艺设施均超过25m。加油站北、西、南侧设置实体围墙。	符合
暖通 建筑 绿化	1、设置在站房内的热水锅炉房（间），应符合下列规定：①锅炉宜选用额定供热量不大于140kW的小型锅炉。②当采用燃煤锅炉时，宜选用具有除尘功能的自然通风型锅炉。锅炉烟囱出口应高出屋顶2m及以上，且应采取防止火星外逸的有效措施。③当采用燃气热水器采暖时，热水器应设有排烟系统和熄火保护等安全装置。	(GB50156-2021) 14.1.3	加油站未设置锅炉。	无关
	2、加油站内，爆炸危险区域内的房间或箱体应采取通风措施，并应符合下列规定：①采用强制通风时，通风设备的通风能力在工艺设备工作期间应按每小时换气12次计算，在工艺设备非工作期间应按每小时换气5次计算。通风设备应防爆并应与可燃气体浓度报警器联锁。②采用自然通风时，通风口总面积不应小于300cm ² /m ² （地面），通风口不应少于2个，且应靠近可燃气体积聚的部位设置。	(GB50156-2021) 14.1.4	爆炸危险区域内无房间。	无关
	3、加油站室内外采暖管道宜直埋敷设，当采用管沟敷设时，管沟应充沙填实，进出建筑物处应采取隔断措施。	(GB50156-2021) 14.1.5	暖气管道未进出建筑物。	无关
	4、加油站内的站房及其他附属建筑物的耐火等级不应低于二级。当罩棚顶棚的承重构件为钢结构时，其耐火极限可为0.25h，顶棚其他部分不得采用燃烧体构造。	(GB50156-2021) 14.2.1	站房耐火等级可达二级，罩棚钢结构架耐火极限可达0.25h。	符合
	5、汽车加油场地宜设罩棚，罩棚的设计应符合下列规定：①罩棚应采用不燃烧材料建造；②进站口无限高措施时，罩棚的净空高度不应小于4.5m；进站口有限高措施时，罩棚的净空高度不应小于限高高度。③罩棚遮盖加油机的平面投影距离不宜小于2m。	(GB50156-2021) 14.2.2	加油场地设罩棚，罩棚采用钢结构，罩棚有效高度5.5m。罩棚遮盖加油机的平面投影距离大于2m。	符合

阜新蒙古族自治县宝林加油站经营危险化学品安全评价报告

项目	检查内容	依据	检查记录	结论
	6、加油岛设计应符合下列规定：①加油岛应高出停车位的地坪 0.15m~0.2m。②加油岛两端的宽度不应小于 1.2m。③加油岛上的罩棚立柱边缘距岛端部，不应小于 0.6m。	(GB50156-2021) 14.2.3	①加油岛高出停车位的地坪 0.2m。②加油岛两端的宽度为 1.5m。③加油岛上的罩棚立柱边缘距岛端部，为 0.8m。	符合
	7、加油站内的工艺设备，不宜布置在封闭的房间或箱体内部；工艺设备需要布置在封闭的房间或箱体内部时，房间或箱体内部应设置可燃气体检测报警器和强制通风设备。并应符合本标准第 14.1.4 条的规定。	(GB50156-2021) 14.2.7	加油站内的工艺设备，布置在室外。	符合
	8、站内的锅炉房、厨房等有明火设备的房间与工艺设备之间的距离符合表 5.0.13 的规定，但小于或等于 25m 时，朝向作业区的外墙应为无门窗洞口且耐火极限不低于 3.00h 的实体墙。	(GB50156-2021) 14.2.14	站内烧炕炉具的房间无朝向作业区的外墙。	无关
	9、加油站内不应建地下和半地下室。	(GB50156-2021) 14.2.15	加油站内无地下和半地下室。	符合
	10、位于爆炸危险区域内的操作井、排水井，应采取防渗漏和防火花发生的措施。	(GB50156-2021) 14.2.16	操作井井盖采用专用防火花发生井盖。	符合
	11、加油站作业区内不得种植油性植物。	(GB50156-2021) 14.3.1	作业区内无油性植物。	符合
消防设施及给排水	1、加油站工艺设备应配置灭火器材，并应符合下列规定：①每 2 台加油机应配置不少于 2 具 5kg 手提式干粉灭火器，或 1 具 5kg 手提式干粉灭火器和 1 具 6L 泡沫灭火器。加油机不足 2 台应按 2 台配置。②地下储罐应配置 1 台不小于 35kg 推车式干粉灭火器。当两种介质储罐之间的距离超过 15m 时，应分别配置。③三级加油站应配置灭火毯不少于 2 块、沙子 2m ³ 。	(GB50156-2021) 12.1.1	加油站配置的灭火器材符合要求。	符合

项目	检查内容	依据	检查记录	结论
	2、加油站的排水应符合下列规定：①站内地面雨水可散流排出站外。当雨水由明沟排到站外时，应在围墙内设置水封装置。 ②加油站排出建筑物或围墙的污水，在建筑物墙外或围墙内应分别设水封井（独立的生活污水除外）。水封井的水封高度不应小于0.25m；水封井应设沉泥段，沉泥段高度不应小于0.25m。③清洗油罐的污水应集中收集处理，不应直接进入排水管道。④排出站外的污水应符合国家有关的污水排放标准。 ⑤加油站不应采用暗沟排水。	(GB50156-2021) 12.3.2	雨水、雪水散流排出站外。清洗油罐的污水集中收集处理，不直接进入排水管道。生活污水排放符合排放标准。	符合
安全标志	1、有禁火、禁烟、禁用移动通讯工具等安全标志。	《加油站作业安全规范》AQ3010-2022，第10.3条	站内设置禁火、禁烟、禁用移动通讯工具等安全标志。	符合
	2、有进、出口及限速、限高、车道指示等交通标志。	《加油站作业安全规范》AQ3010-2022，第10.3条	设置了进、出口、限高、限速等交通标志。	符合

结论：该站在总图布置方面共检查 28 项，其中 5 项无关项，其他项符合相关法律、法规、规章、文件的规定。

5.4 工艺及设施

表 5-4 工艺及设施安全检查表

项目	检查内容	依据	检查记录	结论
油罐	1、除撬装式加油装置所配置的防火防爆油罐除外，除撬装式加油装置所配置的防火防爆油罐外，加油站的汽油罐和柴油罐应埋地设置，严禁设在室内或地下室。	(GB50156-2021) 6.1.1	加油站的油罐均为埋地油罐，未设在室内或地下室。	符合
	2、埋地油罐需要采用双层油罐时，可采用双层油罐、双层玻璃纤维增强塑料油罐、内钢外玻璃纤维增强塑料双层油罐。既有加油站的埋地单层钢制油罐改造为双层油罐时，可采用玻璃纤维增强塑料满足强度和防渗要求的材料进行衬里改造。	(GB50156-2021) 6.1.3	为 SF 双层罐。	符合
	3、双层玻璃纤维增强塑料油罐应符合现行行业标准。	(GB50156-2021) 6.1.5	为 SF 双层罐，非双层玻璃纤维增强塑料油罐。	无关

阜新蒙古族自治县宝林加油站经营危险化学品安全评价报告

项目	检查内容	依据	检查记录	结论
油罐	4、与罐内油品直接接触的玻璃纤维增强塑料等非金属层，应满足消除静电荷的要求，其表面电阻率应小于 $10^9 \Omega$ ；当表面电阻率无法满足小于 $10^9 \Omega$ 的要求时，应在罐内安装能够消除油品静电荷的物体。消除油品表电荷的物体可为浸入油品中的钢板，也可以为钢制的进油立管、出油管等金属物，其表面积之和不应小于 $A=0.04Vt$ 的计算值。	(GB50156-2021) 6.1.7	罐防静电接地装置检测合格。	符合
	5、油罐应采用钢制人孔盖。	(GB50156-2021) 6.1.11	油罐采用钢制人孔盖。	符合
	6、油罐设在非车行道下面时，罐顶的覆土厚度不应小于 0.5m；设在车行道下面时，罐顶低于路面不宜小于 0.9m。钢制油罐的周围应回填中性沙或细土，其厚度不应小于 0.3m；外层为玻璃纤维增强塑料材料的油罐，其回填料应符合产品说明书的要求。	(GB50156-2021) 6.1.12	油罐设在非车行道下面，罐顶的覆土厚度 0.8m。	符合
	7、当埋地油罐受地下水或雨水作用有上浮的可能时，应采取防止油罐上浮的措施。	(GB50156-2021) 6.1.13	采取锚定装置和绑带固定储油罐措施。	符合
	8、埋地油罐的人孔应设操作井。	(GB50156-2021) 6.1.14	埋地油罐的人孔设有操作井。	符合
	9、油罐应采取卸油时的防满溢措施。油料达到油罐容量 90%时，应能触动高液位报警装置；油料达到油罐容量 95%时，应能自动停止油料继续进罐。高液位报警装置应位于工作人员便于觉察的地点。	(GB50156-2021) 6.1.15	设有高液位报警装置，高液位报警装置位于站房，报警值 90%，便于工作人员发现。设置了浮止阀防溢流，油位超高至 95%时阀门动作停止进油。	符合
	10、设有油气回收系统的加油站，其站内油罐应设带有高液位报警功能的液位监测系统。单层油罐的液位监测系统尚应具备渗漏检测功能，其渗漏检测分辨率不宜大于 0.8L/h。	(GB50156-2021) 6.1.16	设有油气回收系统，设有高液位报警功能的液位检测系统。	符合
	11、与土壤接触的钢制油罐外表面，其防腐设计应符合现行行业标准《石油化工设备和管道涂料防腐蚀技术规范》SH 3022 的有关规定，且防腐等级不应低于加强级。	(GB50156-2021) 6.1.17	与土壤接触的钢制油罐外表面防腐设计符合标准。	符合

阜新蒙古族自治县宝林加油站经营危险化学品安全评价报告

项目	检查内容	依据	检查记录	结论
	12、双层钢制油罐内壁、内钢外玻璃纤维增强塑料双层油罐和玻璃纤维增强塑料等非金属防渗衬里的双层油罐，应设渗漏检测立管，并应符合下列规定：①检测立管应采用钢管，直径宜为80mm，壁厚不宜小于4mm。②检测立管应位于油罐顶部的纵向中心线上。③检测立管的底部管口应与油罐内、外壁间隙相通，顶部管口应装防尘盖。④检测立管应满足人工检测和在线监测的要求，并应保证油罐内、外壁任何部位出现渗漏均能被发现。	(GB50156-2021) 6.1.10	设有检测立管，检测立管采用钢管，直径为80mm，壁厚为4mm，检测立管位于油罐顶部的纵向中心线上。检测立管的底部管口与油罐内、外壁间隙相通，顶部管口设有防尘盖。检测立管满足人工检测和在线监测的要求，保证油罐内、外壁任何部位出现渗漏均能被发现。	符合
	13、双层油罐内壁与外壁之间应有满足渗漏检测要求的贯通间隙。	(GB50156-2021) 6.1.9	内壁与外壁之间有满足渗漏检测要求的贯通间隙。	符合
加油机	1、加油机不得设在室内。	(GB50156-2021) 6.2.1	加油机不在室内。	符合
	2、加油枪应采用自封式加油枪，汽油加油枪的流量不应大于50L/min。	(GB50156-2021) 6.2.2	加油枪均用自封式加油枪，流量5-50L/min。	符合
	3、加油软管上宜设安全拉断阀。	(GB50156-2021) 6.2.3	加油软管上已设置安全拉断阀。	符合
	4、以正压（潜油泵）供油的加油机，其底部的供油管道上应设剪切阀，当加油机被撞或起火时，剪切阀应能自动关闭。	(GB50156-2021) 6.2.4	站内采用的自吸式加油机。	无关
	5、采用一机多油品的加油机时，加油机上的放枪位应有各油品的文字标识，加油枪应有颜色标识。	(GB50156-2021) 6.2.5	加油机上的放枪位有油品的文字标识，加油枪有颜色标识。	符合
工艺管路系统	1、油罐车卸油必须采用密闭卸油方式。	(GB50156-2021) 6.3.1	油罐车卸油采用密闭卸油方式。	符合
	2、每个油罐应各自设置卸油管道和卸油接口。各卸油接口及油气回收接口，应有明显的标识。	(GB50156-2021) 6.3.2	卸油接口及油气回收接口缺少标识。	不符合

阜新蒙古族自治县宝林加油站经营危险化学品安全评价报告

项目	检查内容	依据	检查记录	结论
	3、卸油接口应装设快速接头及密封盖。	(GB50156-2021) 6.3.3	卸油接口装设快速接头及密封盖。	符合
	4、加油站采用卸油油气回收系统时，其设计应符合下列规定：①汽油罐车向站内油罐卸油应采用平衡式密闭油气回收系统。②各汽油罐可共用一根卸油油气回收主管，回收主管的公称直径不宜小于100mm。③卸油油气回收管道的接口宜采用自闭式快速接头。采用非自闭式快速接头时，应在靠近快速头的连接管道上装设阀门和盖帽。	(GB50156-2021) 6.3.4	采用平衡式密闭油气回收系统；回收主管的公称直径为100mm；卸油油气回收管道的接口未采用自闭式快速接头，在靠近快速接头的连接管道上装设阀门和盖帽。	符合
	5、加油站宜采用油罐装设潜油泵的一泵供多机（枪）的加油工艺。采用自吸式加油机时，每台加油机应按加油品种单独设置进油管和罐内底阀。	(GB50156-2021) 6.3.5	采用自吸式加油机，每台加油机按加油品种单独设置进油管和罐内底阀。	符合
	6、加油站应采用加油油气回收系统	(GB50156-2021) 6.3.6	加油设置油气回收系统。	符合

阜新蒙古族自治县宝林加油站经营危险化学品安全评价报告

项目	检查内容	依据	检查记录	结论
工艺 管路 系统	7、加油站采用加油油气回收系统时，其设计应符合下列规定：①应采用真空辅助式油气回收系统。②汽油加油机与油罐之间应设油气回收管道，多台汽油加油机可共用 1 根油气回收主管，油气回收主管的公称直径不应小于 50mm。③加油油气回收系统应采取防止油气反向流至加油枪的措施。④加油机应具备回收油气功能，其气液比宜设定为 1.0~1.2。⑤在加油机底部与油气回收立管的连接处，应安装一个用于检测液阻和系统密闭性的丝接三通，其旁通短管上应设公称直径为 25mm 的球阀及丝堵。	(GB50156-2021) 6.3.7	①采用真空辅助式油气回收系统。②汽油加油机与油罐之间设油气回收管道，多台汽油加油机共用 1 根油气回收主管，油气回收主管的公称直径为 80mm。③加油油气回收系统采取防止油气反向流至加油枪的措施。④加油机具备回收油气功能，其气液比宜设定为 1.0~1.2。⑤在加油机底部与油气回收立管的连接处，安装一个用于检测液阻和系统密闭性的丝接三通，其旁通短管上设公称直径为 25mm 的球阀及丝堵。	符合

项目	检查内容	依据	检查记录	结论
	<p>8、油罐的接合管设置应符合下列规定：①接合管应为金属材质。②接合管应设在油罐的顶部，其中进油接合管、出油接合管或潜油泵安装口，应设在人孔盖上。③进油管应伸至罐内距罐底 50mm~100mm 处。进油立管的底端应为 45°斜管口或 T 形管口。进油管管壁上不得有与油罐气相空间相通的开口。④罐内潜油泵的入油口或通往自吸式加油机管道的罐内阀，应高于罐底 150mm~200mm。⑤油罐的量油孔应设带锁的量油帽，量油孔下部的接合管宜向下伸至罐内距罐底 200mm 处，并应有检尺时接合管内液位与罐内液位相一致的技术措施。⑥油罐人孔井同的管道及设备，应保证油罐人孔盖的可拆装性。⑦人孔盖上的接合管与引出井外管道的连接，宜采用金属软管过渡连接（包括潜油泵出油管）。</p>	<p>(GB50156-2021) 6.3.8</p>	<p>①接合管为金属材质。②接合管设在油罐的顶部，其中进油接合管安装口，设在人孔盖上。③进油管伸至罐内距罐底 50mm 处。进油立管的底端为 45°斜管口或 T 形管口。进油管管壁上没有与油罐气相空间相通的开口。④罐内出口管高于罐底 150mm。⑤油罐的量油孔设带锁的量油帽，量油孔下部的接合管向下伸至罐内距罐底 200mm 处，有检尺时接合管内液位与罐内液位相一致的技术措施。⑥油罐人孔井内的管道及设备，保证油罐人孔盖的可拆装性。⑦人孔盖上的接合管与引出井外管道的连接，出油管采用金属软管过渡连接，其它管口采用金属硬管连接。</p>	符合
	<p>9、汽油罐与柴油罐的通气管应分开设置。通气管管口高出地面的高度不应小于 4m。沿建（构）筑物的墙（柱）向上敷设的通气管，其管口应高出建筑物的顶面 2m 及以上。通气管管口应设置阻火器。</p>	<p>(GB50156-2021) 6.3.9</p>	<p>汽油罐和柴油罐的通气管分开设置，通气管管口设置阻火器。</p>	符合
	<p>10、通气管的公称直径不应小于 50mm。</p>	<p>(GB50156-2021) 6.3.10</p>	<p>通气管的公称直径为 50mm。</p>	符合

阜新蒙古族自治县宝林加油站经营危险化学品安全评价报告

项目	检查内容	依据	检查记录	结论
	11、当加油站采用油气回收系统时，汽油罐的通气管管口除应装设阻火器外，尚应装设呼吸阀。呼吸阀的工作正压宜为2kPa~3kPa，工作负压宜为1.5kPa~2kPa。	(GB50156-2021) 6.3.11	设置油气回收系统，通气管管口装设呼吸阀。	符合
工艺管路系统	12、加油站工艺管道的选用，应符合下列规定：①油罐通气管道和露出地面的管道，应采用符合现行国家标准《输送流体用无缝钢管》(GB/T8163)的无缝钢管。②其他管道应采用输送流体用无缝钢管或适于输送油品的热塑性塑料管道。所采用的热塑性塑料管道应有质量证明文件。非烃类车用燃料不得采用不导电的热塑性塑料管道。③无缝钢管的公称壁厚不应小于4mm，埋地钢管的连接应采用焊接。④热塑性塑料管道的主体结构层应为无孔隙聚乙烯材料，壁厚不应小于4mm。埋地部分的热塑性塑料管道应采用配套的专用连接管件电熔连接。⑤导静电热塑性塑料管道导静电衬层的体电阻率应小于 $10^8\Omega$ 。⑥不导静电热塑性塑料管道主体结构层的介电击穿强度应大于100kV。⑦柴油尾气处理液加注设备的管道，应采用奥式体不锈钢管道或能输送柴油尾气处理液的其它管道。	(GB50156-2021) 6.3.12	①油罐通气管道和露出地面的管道，采用符合现行国家标准《输送流体用无缝钢管》(GB/T8163)的无缝钢管。②其他管道采用输送流体用无缝钢管。③无缝钢管的公称壁厚不小于4mm，埋地钢管的连接采用焊接。⑤均采用无缝钢管，未采用热塑性塑料管道。⑥无柴油尾气处理液加注设备。	符合
	13、油罐车卸油时用的卸油连通软管、油气回收连通软管，应采用导静电耐油软管，其体电阻率应小于 $10^8\Omega\cdot m$ ，表面电阻率应小于 $10^{10}\Omega$ ，或采用内附金属丝(网)的橡胶软管。	(GB50156-2021) 6.3.13	卸油时用的卸油连通软管采用内附金属丝的橡胶软管。油气回收连通软管采用导静电耐油软管。	符合
	14、加油站内的工艺管道除必须露出地面的以外，均应埋地敷设。当采用管沟敷设时，管沟必须用中性沙子或细土填满、填实。	(GB50156-2021) 6.3.14	工艺管道除必须露出地面的以外，均埋地敷设。	符合
	15、卸油管道、卸油油气回收管道、加油油气回收管道和油罐通气管横管，应坡向埋地油罐。卸油管道的坡度不应小于2%，卸油油气回收管道、加油油气回收管道和油罐通气管横管的坡度，不应小于1%。	(GB50156-2021) 6.3.15	卸油管道的坡度为2%，卸油油气回收管道、加油油气回收管道和油罐通气管横管的坡度为1%。	符合

阜新蒙古族自治县宝林加油站经营危险化学品安全评价报告

项目	检查内容	依据	检查记录	结论
	16、埋地工艺管道的埋设深度不得小于0.4m。敷设在混凝土场地或道路下面的管道，管顶低于混凝土层下表面不得小于0.2m。管道周围应回填不小于100mm厚的中性沙子或细土。	(GB50156-2021) 6.3.17	埋地工艺管道的埋设深度为0.5m。敷设在混凝土场地或道路下面的管道，管顶低于混凝土层下表面0.3m。管道周围应回填100mm厚的中性沙子。	符合
	17、工艺管道不应穿过或跨越站房等与其无直接关系的建（构）筑物；与管沟、电缆沟和排水沟相交叉时，应采取相应的防护措施。	(GB50156-2021) 6.3.18	工艺管道未穿过或跨越站房等建（构）筑物。	符合
防渗措施	1、采取防止油品渗漏保护措施加油站，其埋地油罐应采用下列之一的防渗方式： ①单层油罐设置防渗罐池；②采用双层罐。	(GB50156-2021) 6.5.1	该加油站采用双层罐。	符合
	2、装有潜油泵的油罐人孔操作井、卸油口井、加油机底槽等可能发生油品渗漏的部位，也应采取相应的防渗漏措施。	(GB50156-2021) 6.5.4	该加油站每座双层储油罐和每套双层管道均设置了渗漏检测装置，采用液体传感器监测；双层管道最低点设检漏点。双层罐、双层管道系统的渗漏检测均采用在线监测系统。	符合
	3、采取防渗漏措施的加油站，其埋地加油管道应采用双层管道。双层管道的设计，应符合下列规定：①双层管道的内层应符合本规范第6.3节的有关规定。②采用双层非金属管道时，外层管应满足耐油、耐腐蚀、耐老化和系统试验压力的要求。③采用双层钢质管道时，外层管的壁厚不应小于5mm。④双层管道系统的内层管与外层管之间的缝隙应贯通。⑤双层管道系统的最低点应设检漏点。⑥双层管道坡向检漏点的坡度，不应小于5%，并应保证内层管和外层管任何部位出现渗漏均能在检漏点处被发现。⑦管道系统的渗漏检测宜采用在线监测系统。	(GB50156-2021) 6.5.5	埋地加油管道采用双层管道。外层管道满足耐油、耐腐蚀、耐老化的材料。双层管道的最低点设检漏点。	符合

结论：该站在工艺设施方面共检查 38 项，其中 2 项无关项，1 项不符合项，其他项符合相关法律、法规、规章、文件的规定。

5.5 电气装置

表 5-5 电气装置安全检查表

项目	检查内容	依据	检查记录	结论
供配电	1、加油站的供电负荷等级可为三级，信息系统应设不间断供电电源。	(GB50156-2021) 13.1.1	信息系统未设置 UPS 不间断电源。	不符合
	2、加油站的供电电源，宜采用电压为 380/220V 的外接电源。	(GB50156-2021) 13.1.2	供电电源采用电压为 380/220V，设独立的计量装置。	符合
	3、加油站的消防泵房、罩棚、营业室等处，均应设事故照明，连续供应时间不应小于 90min。	(GB50156-2021) 13.1.3	控制室缺少应急照明。	不符合
	4、当引用外电源有困难时，加油加气站可设置小型内燃发电机组。内燃机的排烟管口，应安装阻火器。排烟管口至各爆炸危险区域边界的水平距离，应符合下列规定： ①排烟口高出地面 4.5m 以下时，不应小于 5m。 ②排烟口高出地面 4.5m 及以上时，不应小于 3m。	(GB50156-2021) 13.1.4	加油站无发电机组。	无关
	5、加油站的电力线路宜采用电缆并直埋敷设。电缆穿越车道部分，应穿钢管保护。	(GB50156-2021) 13.1.5	电力线路直埋敷设，电缆穿越车道部分穿钢管保护。	符合
供配电	6、当采用电缆沟敷设电缆时，加油作业区内的电缆沟内必须充沙填实。电缆不得与油品管道以及热力管道敷设在同一沟内。	(GB50156-2021) 13.1.6	加油机底部已填沙。	符合
	7、爆炸危险区域内的电气设备选型、安装、电力线路敷设等，应符合现行国家标准《爆炸危险环境电力装置设计规范》GB50058 的有关规定。	(GB50156-2021) 13.1.7	满足规范要求。	符合
	8、加油加气站内爆炸危险区域以外的照明灯具，可选用非防爆型。罩棚下处于非爆炸危险区域的灯具，应选用防护等级不低于 IP44 级的照明灯具。	(GB50156-2021) 13.1.8	采用不低于 IP44 级的节能灯具。	符合
防雷和防	1、钢制油罐必须进行防雷接地，接地点不应少于两处。	(GB50156-2021) 13.2.1	储罐部分有两处与接地体连接。	符合

阜新蒙古族自治县宝林加油站经营危险化学品安全评价报告

项目	检查内容	依据	检查记录	结论
静电	2、加油站的防雷接地、防静电接地、电气设备的工作接地、保护接地及信息系统的接地等，宜共用接地装置，接地电阻不应大于4欧姆。	(GB50156-2021) 13.2.2	共用接地装置。	符合
	3、埋地钢制油罐以及非金属油罐顶部的金属部件和罐内的各金属部件，应与非埋地部分的工艺金属管道相互做电气连接并接地。	(GB50156-2021) 13.2.4	已做电气连接，并接地。	符合
	4、加油站内油气放散管在接入全站共用接地装置后，可不单独做防雷接地。	(GB50156-2021) 13.2.5	油气放散管接入站内共用接地装置。	符合
	5、当加油站内的站房和罩棚等建筑物需要防直击雷时，应采用接闪带(网)保护。当罩棚采用金属屋面时，宜利用屋面作为接闪器，但应符合下列规定：①板间的连接应是持久的电气贯通，可采用铜锌合金焊、熔焊、卷边压接、缝接、螺钉或螺栓连接；②金属板下面不应有易燃物品，热镀锌钢板的厚度不应小于0.5mm，铝板的厚度不应小于0.65mm，锌板的厚度不应小于0.7mm；③金属板应无绝缘被覆层。	(GB50156-2021) 13.2.6	①板间的连接应是持久的电气贯通，采用铜锌合金焊和螺栓连接；②金属板下面无易燃物品，热镀锌钢板的厚度0.5mm；③金属板无绝缘被覆层。	符合
	6、加油站的信息系统采用铠装电线或导线穿钢管配线。配线电缆金属外皮两端、保护钢管两端均接地。	(GB50156-2021) 13.2.7	信息系统采用的铠装电缆及导线穿钢管配线，配线电缆金属外皮两端、保护钢管两端均已接地。	符合
	防雷和防静电	7、加油站信息系统的配电线路首、末端与电子器件连接时，应装设与电子器件耐压水平相适应的过电压(电涌)保护器。	(GB50156-2021) 13.2.8	装设与电子器件耐压水平相适应的过电压保护器。
8、供电系统的电缆金属外皮或电缆金属保护管两端均应接地，在供配电系统的电源端应安装与设备耐压水平相适应的过电压(电涌)保护器。		(GB50156-2021) 13.2.9	电源端安装与设备耐压水平相适应的过电压保护器。	符合
9、地上或管沟敷设的油品管道的始、末端和分支处应设防静电和防感应雷的联合接地装置，其接地电阻不应大于30Ω。		(GB50156-2021) 13.2.10	根据防雷检测报告可知符合要求。	符合
10、加油站的汽油罐车应设卸车时用的防静电接地装置，并应设置能检测跨接线及监视接地装置状态的静电接地仪。		(GB50156-2021) 13.2.11	卸车场地设有防静电接地报警装置。	符合

阜新蒙古族自治县宝林加油站经营危险化学品安全评价报告

项目	检查内容	依据	检查记录	结论
	11、在爆炸危险区域内的油品管道上的法兰、胶管 管两端等连接处应用金属线跨接。当法兰的连接螺 螺栓不少于 5 根时，在非腐蚀环境下，可不跨接。	(GB50156-2021) 13. 2. 12	爆炸危险区域内的油品管道上的法兰等连接处进行有效跨接。	符合
	12、油罐车卸油用的卸油软管、油气回收软管与两端快速接头，应保证可靠的电气连接。	(GB50156-2021) 13. 2. 13	卸油软管、油气回收软管与两端快速接头均进行可靠电气连接。	符合
	13、防静电接地装置的接地电阻不应大于 100 Ω。	(GB50156-2021) 13. 2. 15	根据防雷检测报告得符合要求。	符合
	14、油品罐车卸车场地内用于防静电跨接的固定接地装置，不应设置在爆炸危险 1 区。	(GB50156-2021) 13. 2. 16	用于防静电跨接的固定接地装置，未设置在爆炸危险 1 区。	符合
紧急切断系统	1、加油站应设置紧急切断系统，该系统应能在事故状态下实现紧急停车和关闭紧急切断阀的保护功能。	(GB50156-2021) 13. 5. 1	设置紧急切断系统。	符合
紧急切断系统	2、紧急切断系统应至少在下列位置设置紧急切断开关：①在加油现场工作人员容易接近且较为安全的位置。②在控制室、值班室内或站房收银台等有人员值守的位置。	(GB50156-2021) 13. 5. 2	①缺少在加油现场工作人员容易接近且较为安全的位置。②在站房收银台有人员值守的位置。	不符合
	3、工艺设备的电源和工艺管道上的紧急切断阀应能由手动启动的远程控制切断系统操纵关闭。	(GB50156-2021) 13. 5. 3	工艺流程未涉及紧急切断阀。	无关
	4、紧急切断系统应只能手动复位。	(GB50156-2021) 13. 5. 4	紧急切断系统只能手动复位。	符合
视频监控	1、加油站进、出口应分别配置一台高分辨率智能一体化摄像机，应能监控加油站进、出口整体情况。	《加油加气站视频安防监控系统技术要求》AQ/T 3050-2013，第 6. 6. 2. 1 条	设置多台摄像头，能够监控加油站进、出口整体情况。	符合
	2、加油站应根据加油机的数量配置一定数量的摄像机和拾音器，应能全面监控加油操作工位中加油人员具体操作及现金交易情况，并能在某一焦点清晰看清汽车牌。	《加油加气站视频安防监控系统技术要求》AQ/T 3050-2013，第 6. 6. 2. 2 条	加油区设置摄像机并满足要求。	符合

项目	检查内容	依据	检查记录	结论
	3、应设置摄像机，应能对卸油口及整个油罐区进行全面监控，并能清晰看到卸油员具体操作动作。	《加油加气站视频安防监控系统技术要求》AQ/T 3050-2013，第 6.6.2.3 条	设置摄像机并能监控卸油区的具体卸油操作情况。	符合

结论：该站在电气方面共检查 29 项，其中 2 项无关项，3 项不符合项，其他项符合相关法律、法规、规章、文件的规定。

5.6 检查结论汇总表

表 5-6 检查结论汇总表

单元 \ 类别	类别			
	总项	符合	不符合	无关
基本条件	5	5	0	0
安全管理	24	23	0	1
总图布置	28	23	0	5
工艺设施	38	35	1	2
电气装置	29	24	3	2
合计	124	110	4	10

根据以上结果可知，检查表共 124 项，其中 10 项无关项，4 项不符合项，其余均符合相关法律、法规、规章、相关文件及《汽车加油加气加氢站技术标准》等标准规范的相关规定。

5.7 消防器材配置符合性检查

表 5-7 消防器材配置情况表

序号	地点	消防器材数量	
		规范要求	实际数量
1	加油、储罐场地、站房	2 只 5kg 干粉灭火器/2 台加油机	6 具 5kg 手提式干粉灭火器
2	储罐区、加油区	35kg 推车式干粉灭火器 1 台 灭火毯 2 块	35kg 推车式干粉灭火器 2 台； 灭火毯 5 块。
3	站区墙边	沙子 2m ³	沙子 2m ³

结论：该站消防器材配备数量符合规范要求。

6. 安全对策措施

依据《汽车加油加气加氢站技术标准》（GB50156-2021）本项目检查表共 124 项，其中 10 项无关项，4 项不符合项。为了提高该站的安全程度，保证安全经营，提出以下建议。

6.1 存在问题及对策措施

- (1) 加油站双层罐和双层管道测漏仪损坏，应修复并保证正确投用；
- (2) 储罐液位仪损坏未投用，应修复并保证正确投用；
- (3) 现场储罐、管道的法兰存在缺少螺栓的情况，应补全；
- (4) 加油站卸油口缺少标识，应增加明显的标识；
- (5) 加油站缺少 UPS 应急电源，应补充并保证正确投用；
- (6) 控制室缺少应急照明，应增加并保证正确投用；
- (7) 加油区现场缺少总急停按钮，应增加并保证完好可用；
- (8) 加油区缺少停车位标识，应划停车位。

6.2 建议

为了提高本站安全管理水平，提出如下建议：

(1) 根据本站实际情况和现有法律、法规，不断完善安全生产职责，明确安全职责，分工负责，形成完整有效的安全标准化管理体系，激发职工的安全责任感，严格执行安全生产方面的法律、法规和标准，为安全生产创造良好条件。

(2) 根据国家有关的法律、法规、标准、规范的要求，结合本单位的实际情况，不断修改、完善已制定的各项安全管理制度、安全操作规程，

使其更具有针对性、可操作性、实用性，更有利于在安全生产过程中得到贯彻。

(3) 确保灭火器齐全有效，放置合理。加油站的灭火器材要做到“三保证”，即保证数量充足，保证种类齐全，保证有效，防止受潮、曝晒。

(4) 重视用电安全，防止发生触电事故、电气火灾事故以及因电气火灾引起油品火灾、爆炸事故。

(5) 对装、卸油操作中滴、漏的油品及时清除，处理干净；用过的棉纱、油抹布、油手套、油纸等物，应置于有盖的铁桶内，并应及时清理出站。

7. 结论

7.1 危险、有害因素辨识结果

阜新蒙古族自治县宝林加油站运营过程中存在主要的危险、有害因素：火灾、爆炸、电气伤害、中毒和窒息、高处坠落、物体打击、车辆伤害。最主要的危险有害因素为火灾、爆炸。加油站的储油罐、输油管道、加油机、量油孔、卸油点、通气管等部位是容易发生火灾爆炸的设备、设施和场所。

该站运营过程中涉及的汽油为国家重点监管的危险化学品。

该站未构成危险化学品重大危险源。

7.2 定性、定量评价结果

安全检查表法评价结果：检查表共 124 项，其中 10 项无关项，4 项不符合项。

7.3 评价结论

阜新蒙古族自治县宝林加油站在经营手续、经营场所、从业人员、安全管理组织、安全管理制度等方面，符合《危险化学品安全管理条例》（中华人民共和国国务院令[2011]第 591 号，根据中华人民共和国国务院令[2013]第 645 号修订）、《汽车加油加气加氢站技术标准》（GB50156-2021）对危险化学品的经营条件要求。该加油站确保安全管理机构的有效性，进一步加强日常安全管理工作，不断补充和完善危险化学品的经营、储存等方面的各种安全规章制度，就能够对危险化学品经营过程实现有效的安全监控，符合《危险化学品经营许可证管理办法》（国家安全生产监督管理

总局令[2012]第 55 号，国家安全生产监督管理总局令[2015]第 79 号修订)换证的相关要求，实现危险化学品的安全经营。

经评价，阜新蒙古族自治县宝林加油站符合经营、储存汽油、柴油的安全要求。

附件

- (1) 营业执照
- (2) 危险化学品经营许可证
- (3) 危险化学品经营许可证推迟申报表
- (4) 成品油零售经营批准证书
- (5) 土地手续
- (6) 消防验收意见
- (7) 应急预案备案表
- (8) 应急演练记录
- (9) 主要负责人和安全管理人員證件
- (10) 安全管理人员任命文件
- (11) 安全管理制度和操作规程清单
- (12) 防雷检测报告
- (13) 双层罐合格证
- (14) 整改确认报告
- (15) 专家意见
- (16) 修改说明